



# **Wettkampfordnung**

für

# **Internationale Feuerwehrsportwettkämpfe**

6. Auflage 2004



Genehmigt von der Kommission „Internationale Feuerwehrrwettkämpfe“ am 18. September 2003  
Genehmigt vom Exekutiven Rat des CTIF am 23. April 2004

# INHALTSVERZEICHNIS

- 1. INTERNATIONALE FEUERWEHRSPORTWETTKÄMPFE**
  - 1.1 Aussehen und Trageweise des Internationalen Feuerwehrwettkampfabzeichens**
  - 1.2 Wertungsgruppen**
  - 1.3 Mannschaftsstärke**
  - 1.4 Alter der Wettkämpfer**
  - 1.5 Befehls- und Kommandosprache**
- 2. ALLGEMEINE BESTIMMUNGEN**
  - 2.1 Voraussetzungen für die Zulassung**
  - 2.2 Wettkampfdisziplinen**
  - 2.3 Anzahl der Wettkämpfer bei den einzelnen Disziplinen**
  - 2.4 Bekleidung und persönliche Ausrüstung**
  - 2.5 Der Mannschaftsleiter**
  - 2.6 Wettkampfgeräte und Hindernisse**
    - 2.6.1 Wettkampfgeräte und Hindernisse für den 100 m Hindernislauf
    - 2.6.2 Wettkampfgeräte für den Aufstieg mit der Hakenleiter
    - 2.6.3 Wettkampfgeräte und Hindernisse für die Feuerwehrhindernisstafel 4 x 100 m
    - 2.6.4 Wettkampfgeräte für den Löschangriff
- 3. DIE KAMPFRICHTER**
  - 3.1 Die Wettkampfleitung**
  - 3.2 Die Kampfrichter für den 100 m Hindernislauf**
  - 3.3 Die Kampfrichter für den Aufstieg mit der Hakenleiter**
  - 3.4 Die Kampfrichter für die Feuerwehrhindernisstafel 4x100 m**
  - 3.5 Die Kampfrichter für den Löschangriff**
  - 3.6 Die Kampfrichter des Berechnungsausschusses**
  - 3.7 Der Ordnerdienst**
  - 3.8 Der Arbeitsdienst**
  - 3.9 Die Dolmetscher**
  - 3.10 Kennzeichnung der Kampfrichter, der Ordner und des Arbeitsdienstes**

## **4. DER WETTKAMPFPLATZ**

**4.1 Die Wettkampfbahn für den 100 m Hindernislauf**

**4.2 Die Wettkampfbahn für den Aufstieg mit der Hakenleiter**

**4.3 Die Wettkampfbahn für die Feuerwehrhindernisstafel  
4x100 m**

4.3.1 Bahnabschnitt I

4.3.2 Bahnabschnitt II

4.3.3 Bahnabschnitt III

4.3.4 Bahnabschnitt IV

**4.4 Die Wettkampfbahn für den Löschangriff**

## **5. DIE WETTKAMPFVORBEREITUNG**

**5.1 Die Voranmeldung**

**5.2 Die endgültige Anmeldung**

**5.3 Die Teilnahmegebühr**

**5.4 Die Wettkampfpläne**

**5.5 Das Wettkampftraining**

## **6. DER WETTKAMPFBEGINN**

**6.1 Das Auslosen der Startnummern**

**6.2 Die Wettkampferöffnung**

**6.3 Die Meldung zum Wettkampf**

**6.4 Das Verhalten auf dem Wettkampfplatz**

## **7. DIE WETTKAMPFDURCHFÜHRUNG**

**7.1 Der 100 m Hindernislauf**

**7.2 Der Aufstieg mit der Hakenleiter**

**7.3 Der Zweikampf**

**7.4 Die Feuerwehrhindernisstafel 4x100 m**

**7.5 Der Löschangriff**

**7.6 Die Wiederholung einer Disziplin**

**7.7 Elektronische Zeitnehmung**

## **8. DIE WERTUNG**

**8.1 Allgemeine Richtlinien**

**8.2 Ungültige Versuche**

**8.3 Die Wertung**

8.3.1 Einzelwertung

8.3.1.1 100 m Hindernislauf

8.3.1.2 Aufstieg mit der Hakenleiter

8.3.1.3 Zweikampf

- 8.3.2 Mannschaftswertung
  - 8.3.2.1 100 m Hindernislauf
  - 8.3.2.2 Aufstieg mit der Hakenleiter
  - 8.3.2.3 Feuerwehrhindernisstafel 4x100 m
  - 8.3.2.4 Löschangriff
- 8.3.3 Gesamtwertung

#### **8.4 Berufung gegen Kampfrichterurteile**

#### **8.5 Disqualifikation**

### **9. DIE WETTKAMPFPREISE**

#### **9.1 Das Internationale Feuerwehrwettkampfabzeichen**

#### **9.2 Die Internationale Feuerwehrsportwettkampfmedaille**

##### 9.2.1 Einzelwertung

##### 9.2.2 Mannschaftswertung

#### **9.3 Die große Internationale Feuerwehrwettkampfmedaille**

### **10. DIE AUFGABEN DER KAMPFRICHTER**

#### **10.1 Der 100 m Hindernislauf**

#### **10.2 Der Aufstieg mit der Hakenleiter**

#### **10.3 Die Feuerwehrhindernisstafel 4x100 m**

#### **10.4 Der Löschangriff**

#### **10.5 Der Berechnungsausschuss**

### **11. DIE SIEGERVERKÜNDUNG**

#### **11.1 Internationale Feuerwehrsportwettkämpfe**

#### **11.2 Die Schlussveranstaltung (Siegerverkündung)**

## **1. INTERNATIONALE FEUERWEHRSPORTWETTKÄMPFE**

Zur Hebung des Ausbildungsstandes und zur Hebung des kameradschaftlichen Kontaktes unter den Feuerwehren der Mitgliedsländer des CTIF werden Internationale Feuerwehrwettkämpfe durchgeführt. Im Rahmen dieser Internationalen Feuerwehrwettkämpfe werden auch Internationale Feuerwehrsportwettkämpfe zur Durchführung gebracht. Für diese Feuerwehrsportwettkämpfe gelten die nachfolgenden Bestimmungen.

Alle Wettkämpfer (auch der Mannschaftsleiter, der Trainer und der Masseur), Kampfrichter und das Organisationspersonal, welches an einem Internationalen Feuerwehrwettkampf des CTIF teilnehmen, erhalten das für die jeweilige Veranstaltung geschaffene Internationale Feuerwehrwettkampfabzeichen.

### **1.1 Aussehen und Trageweise des Internationalen Feuerwehrwettkampfabzeichens**

Das Internationale Feuerwehrwettkampfabzeichen kann als Steckabzeichen oder als Querspange ausgeführt sein. Es muss folgende drei Hinweise beinhalten:

- ~ die Abkürzung „CTIF“
- ~ den Veranstaltungsort
- ~ das Jahr der Veranstaltung.

Das Internationale Feuerwehrwettkampfabzeichen wird vom Präsidenten des CTIF verliehen.

Die Trageweise des Internationalen Feuerwehrwettkampfabzeichens richtet sich nach den jeweiligen nationalen Gepflogenheiten.

### **1.2 Wertungsgruppen**

Die Wettkampfgruppen werden in zwei Wertungsgruppen unterteilt und zwar:

- ~ Wertungsgruppe „Freiwillige Feuerwehren“
- ~ Wertungsgruppe „Berufsfeuerwehren“.

Feuerwehrangehörige, welche sowohl einer Berufsfeuerwehr als auch einer Freiwilligen Feuerwehr angehören, dürfen nur in der Wertungsgruppe „Berufsfeuerwehr“ starten.

### **1.3 Mannschaftsstärke**

Die Gesamtmannschaftsstärke einer Sportwettkampfgruppe beträgt:

- ~ 1 Mannschaftsleiter
- ~ 1 Trainer
- ~ 1 Masseur
- ~ 10 Wettkämpfer

### **1.4 Alter der Wettkämpfer**

Das Alter der Wettkämpfer richtet sich nach den Vorschriften des entsendenden Feuerwehrverbandes.

### **1.5 Befehls- und Kommandosprache**

Abgesehen von Eröffnungsfeier und Siegereverkündung werden Startkommandos in der Regel in Form und Sprache des Veranstalterlandes gegeben.

## **2. ALLGEMEINE BESTIMMUNGEN**

### **2.1 Voraussetzungen für die Zulassung**

Jeder nationale Feuerwehrverband darf unter Einhaltung der in der Ausschreibung besonders angeführten Bedingungen die dort festgelegte Anzahl Wettkampfgruppen zu den Feuerwehrsportwettkämpfen entsenden.

Die Aufteilung auf die Wertungsgruppen ist Angelegenheit des entsendenden Verbandes. Die Wettkampfgruppen müssen jedoch ordnungsgemäß angemeldet sein.

### **2.2 Wettkampfdisziplinen**

Die teilnehmenden Wettkampfmannschaften haben folgende Wettkampfdisziplinen zu bestreiten:

- ~ 100 m Hindernislauf
- ~ Aufstieg mit der Hakenleiter
- ~ Feuerwehrhindernisstafel 4 x 100 m
- ~ Löschangriff



~ Zweikampf

Dieser ist kein eigener Wettkampf, sondern nur ein Ergebnis aus den Einzelwertungen der Disziplinen 100 m Hindernislauf und Aufstieg mit der Hakenleiter.

### **2.3 Anzahl der Wettkämpfer bei den einzelnen Disziplinen**

Jede angemeldete Wettkampfmannschaft hat zu den einzelnen Disziplinen mit folgenden Wettkämpfern anzutreten:

- ~ 100 m Hindernislauf 8 Wettkämpfer
- ~ Aufstieg mit der Hakenleiter 8 Wettkämpfer
- ~ Feuerwehrhindernisstafel 4 x 100 m 2 Staffeln zu je 4 Wettkämpfern
- ~ Löschangriff 7 Wettkämpfer.

Diese Wettkämpfer dürfen vom jeweiligen Mannschaftsleiter aus den 10 Wettkämpfern der Wettkampfmannschaft beliebig ausgewählt werden. Die Namen der jeweils antretenden Wettkämpfer sind, wenn nichts anderes festgelegt wird, spätestens 1 Stunde vor dem Start dem Wettkampfleiter zu melden.

### **2.4 Bekleidung und persönliche Ausrüstung**

Die Wettkämpfer treten zu allen Disziplinen in ihrer nationalen Einsatzbekleidung oder in ähnlicher Bekleidung (bedeckte Oberarme und gänzlich bedeckte Ober- und Unterschenkel), mit Feuerwehrhelm oder sonstigem Schutzhelm, mit Feuerwehrgurt oder ähnlichem Gurt, mit Stiefeln, Schuhen oder Sportschuhen an. Dorne auf den Sohlen sind nicht gestattet. Stollen bzw. andere Profile dürfen eine Tiefe von 5 mm nicht überschreiten und keine Metallstifte enthalten.

Beim Aufstieg mit der Hakenleiter tragen die Wettkämpfer anstelle des Gurtes einen geprüften Auffanggurt mit einer Öse am Rücken. Dieser Auffanggurt (Brustgeschirr) muss im Heimatland des Wettkämpfers zugelassen sein (z.B. nach EN 361).

Die Bekleidung innerhalb der Wettkampfmannschaft muss einheitlich sein. Ausgenommen davon ist der letzte Läufer der Disziplin Feuerwehrhindernisstafel 4 x 100 m. Dieser trägt eine eigene Schutzausrüstung für Gesicht und Hände gegen Verbrennungen. Auch muss er eine gegen das Einwirken von Flammen widerstandsfähige Bekleidung tragen. Diese darf sich von

der Bekleidung der übrigen Wettkämpfer unterscheiden. Die Verwendung einer Schutzbrille anstelle eines Gesichtsvisors ist nicht gestattet.

Bei den Disziplinen 100 m Hindernislauf und Aufstieg mit der Hakenleiter tragen die Wettkämpfer die Startnummer auf Brust und Rücken.

## **2.5 Der Mannschaftsleiter**

Der Mannschaftsleiter ist für seine Wettkampfmannschaft voll verantwortlich. Er achtet auf Disziplin und vorschriftsmäßige Bekleidung und sorgt für das zeitgerechte Antreten seiner Wettkämpfer. Er hat die Wettkampfbestimmungen zu beherrschen, darf jedoch nicht dem Kampfrichterstab angehören. Während des Wettkampfes dürfen der Mannschaftsleiter, der Trainer und der Masseur die Wettkampfbahn nicht betreten, ausgenommen bei der Bedienung der Fallsicherung und sich nicht in die Bewertung durch die Kampfrichter einschalten. Sie dürfen sich jedoch in den Vorbereitungsräumen zur Betreuung der Mannschaft aufhalten.

Gegen Entscheidungen der Kampfrichter oder gegen Mängel an den Geräten bzw. den Hindernissen darf nur der Mannschaftsleiter beim jeweiligen Hauptkampfrichter (Disziplinampfrichter) schriftlich Berufung einlegen.

## **2.6 Wettkampfgeräte und Hindernisse**

Sämtliche, für den Feuerwehrsportwettkampf erforderlichen Geräte und Hindernisse sind vom Veranstalter beizustellen. Bei den Disziplinen

- ~ 100 m Hindernislauf
- ~ Feuerwehrhindernisstafel 4 x 100 m
- ~ Aufstieg mit der Hakenleiter

dürfen jedoch die Hakenleiter, die Klappleiter, das Strahlrohr (Stafelstab), die Druckschläuche (C-Schläuche) und der Verteiler von der Wettkampfmannschaft mitgebracht werden.

Diese Geräte müssen aber den Wettkampfbestimmungen in Gewicht und Abmessungen entsprechen. Sie werden vom Kampfrichterstab überprüft und gekennzeichnet.

## **2.6.1 Wettkampfgeräte und Hindernisse für den 100 m Hindernislauf (pro Laufbahn)**

- 1 Strahlrohr (Staffelstab)
  - Mindestlänge: 25 cm
  - Mindestgewicht: 0,5 kg
  - Kupplung nach DIN, ROT, GOST o.ä.
- 2 Druckschläuche (C-Schläuche)
  - Schlauchdurchmesser mind. 42 mm (= mind. 70 mm Breite des gerollten Schlauches)
  - Schlauchlänge 20 m ± 1 m
  - Masse (Gewicht) mindestens 2,5 kg
- 1 Verteiler
  - Bauart nach DIN, ROT, GOST o.ä.
  - 1 Schlauchanschluss mindestens 75 mm Ø und
  - 2 Schlauchanschlüsse mind. 42 mm Ø
  - Die Unterkante der Kupplung darf nicht mehr als 6 cm vom Boden entfernt sein. Verteiler, welche längere Stützen aufweisen, dürfen zum Wettkampf nicht zugelassen werden.
- 1 Hinderniswand (Abb. 1 und Abb. 1a)
  - Die Hinderniswand ist 2 m breit und 2 m hoch. Sie besteht aus mindestens 4 cm starken, glatt zusammengefügtten Brettern. Die Wand ist mit Seitenstreben standsicher abzustützen.
- 1 Laufbalken (Abb. 2)
  - Der Laufbalken ist 8 m lang und liegt auf 3 Stützen.
  - Die Oberfläche des Laufbalkens ist 1,20 m über dem Boden. Die Lauffläche ist eben und 18 cm breit. An den Enden des Balkens befinden sich eine An- bzw. Ablauframpe mit einer Länge von je 2 m, einer Breite von 25 cm und einer Bretterstärke von mindestens 4 cm. Auf diesen sind im Abstand von 35 cm 5 cm breite und 3 cm dicke Querleisten angebracht.
  - Die Entfernung der Leisten auf der An- bzw. Ablauframpe wird von der Oberfläche des Laufbalkens herab gemessen.

## 2.6.2 Wettkampfgeräte für den Aufstieg mit der Hakenleiter

### Hakenleiter:

Einhakenleiter aus Leichtmetall oder Holz mit Holz- oder Metallsprossen.

Der Stahlhaken ist mit Zähnen zu versehen.

Länge der Leiter: 410 cm ± 10 cm

Breite der Leiter (Außenmaß) mindestens 30 cm

Anzahl der Sprossen: 13

Hakenlänge Innenmaß: mindestens 43 cm

Masse (Gewicht): mindestens 8,5 kg

### Turm (Steigerwand) (Abb. 4)

Der Turm (Steigerwand) ist mindestens 13,12 m hoch und hat 3 Stockwerke. In jedem Stockwerk sind Fensteröffnungen so angeordnet, dass jeweils die Mitte der Fensteröffnungen mit der Mitte der dazugehörigen Laufbahn übereinstimmt. Die Fenster in den Geschossen sind gleich groß und haben die Maße:

Höhe: 1,87 m

Breite: 1,10 m.

jedes Fenster hat ein 40 cm breites Fensterbrett, welches 3 cm über die Fassadenfläche hinausragt. Die obere Kante des Fensterbrettes befindet sich

im 1. Stock 4,25 m

im 2. Stock 7,55 m und

im 3. Stock 10,85 m

über dem Boden.

Die Vorderseite des Turmes ist mit Brettern verkleidet und in einer Höhe von 1,05 m über dem Erdboden mit einer 6x6 cm starken Leiste versehen. Innerhalb des Turmes befindet sich in jedem Geschoss 80 cm unter den Fensterbrettern eine mind. 1,50 m breite Plattform.

Auf der Vorderseite des Turmes befindet sich eine Sicherheitspolstergrube mit einer Tiefe von 1 m und einer Breite von 4 m. Seitlich ist sie jeweils 1 m breiter als die Vorderseite des Turmes. Der Sicherheitspolster besteht aus 50 cm Schaumgummi und darüber 50 cm Sand und Sägespäne - Mischung 1 : 1.

Die Oberfläche des Sicherheitspolsters muss mit der Anlaufbahn auf einer Ebene liegen.

Anstelle der „Sicherheitsgrube“ darf bei Türmen mit max. zwei Laufbahnen ein Schaumgummipolster mit den Maßen 2,0 x 2,0 x 1,0 m verwendet werden.

Dieser „Polster“ wird, nachdem der Wettkämpfer den 1. Stock der Wand erreicht und die Leiter im 2. Stock eingehängt hat, aufgelegt.

Trotz Sicherheitsgrube oder Schaumgummipolster ist der Wettkämpfer mit einer „Fallsicherung“ (Abb. 4b und 4c) gegen Absturz zu sichern. Die Fallsicherung bedienen Mannschaftsführer, Trainer oder andere Mitglieder der Wettkampfmannschaft.

### **2.6.3 Wettkampfgeräte und Hindernisse für die Feuerwehrhindernisstafel 4 x 100 m (pro Laufbahn)**

- 1 Strahlrohr  
wie bei 100 m Hindernislauf
- 2 C-Schläuche  
wie bei 100-m Hindernislauf
- 1 Verteiler  
wie bei 100 m Hindernislauf
- 1 Klappleiter  
Höhe der zusammengelegten Leiter mindestens 325 cm, höchstens 350 cm  
Höhe der aufgestellten Leiter mindestens 300 cm, höchstens 315 cm  
Holmabstand (Innenmaß) mindestens 23, höchstens 25 cm  
Sprossenabstand mindestens 30, höchstens 31 cm  
Anzahl der Sprossen 8 oder 9  
Masse (Gewicht) mindestens 9 kg
- 1 Hinderniswand  
wie bei 100 m Hindernislauf
- 1 Laufbalken  
wie bei 100 m Hindernislauf
- 1 Haus (Abb. 3 und Abb. 3a)  
Länge: 5 m  
Breite: 2,5 m  
Höhe bis Dachfirst 2,5 m  
Länge der Dachflächen: 4 m

Breite jeder Dachfläche des Satteldaches: 1,5 m.  
Neigung des Daches: 30°.

Auf den beiden Dachflächen, 20 cm von der Dachtraufe entfernt, sind Leisten mit den Abmessungen 10 x 6 cm angebracht. Für das Anstellen der Klappenleiter befindet sich am Dachfirst im Bereich der Anlauffläche des Hauses ein Einschnitt von 6 cm Tiefe. Seine Breite auf jeder Dachseite beträgt 30 cm (zusammen 60 cm). An der Ablaufseite des Hauses ist eine Plattform angebracht, welche 1,75 m hoch, 2,5 m breit und 1 m lang ist. Die Anlaufseite des Hauses ist mit Brettern verkleidet.

Tragbare Feuerlöscher (Handfeuerlöscher),

Anzahl nach Bedarf

Nach Norm des Veranstalterlandes, geeignet zum Löschen von Mineralölbränden. Pulverlöscher mindestens 2 kg Löschpulver oder Schaumlöscher mindestens 6 l Wasser-Schaummittelgemisch

1 Brandwanne

Länge: 1,5 m

Breite: 1,0 m

Tiefe: 20 cm

Wanneninhalt: 40 l Wasser  
3 l Petroleum  
0,5 l Vergaserkraftstoff (Benzin)

#### **2.6.4 Wettkampfgeräte für den Löschgriff**

2 Strahlrohre

nach Norm des Veranstalterlandes mit Mundstückweite 12 oder 12,5 mm Ø. Düse kalibriert, Toleranzbereich der Bohrung  $\pm 0,1$  mm  
passend zu den Druckschläuchen 42 mm Ø (C)

4 Druckschläuche mind. 42 mm Ø(C)

Schlauchlänge 15 m  $\pm 1$  m  
nach Norm des Veranstalterlandes

3 Druckschläuche mind. 75 mm Ø (B)

Schlauchlänge 20 m  $\pm 1$  m  
nach Norm des Veranstalterlandes

- 1 Verteiler
  - mit mind. 2 Druckausgängen mind. 42 mm Ø (C) zu den Druckschläuchen passend nach Norm des Veranstalterlandes
- 1 Tragkraftspritze
  - nach Norm des Veranstalterlandes mit einer Nennleistung von mindestens 800 l pro Minute bei 8 bar
- 2 Saugschläuche
  - mind. 110 mm Ø (A) Länge 2,5 m 5 cm
  - Ausführung nach Norm des Veranstalterlandes
- 1 Saugkorb (Saugkopf)
  - nach Norm des Veranstalterlandes, zu den Saugschläuchen passend
- 2 Kupplungsschlüssel
  - nach Norm des Veranstalterlandes, zu den Saugschläuchen und zum Saugkopf passend
- 1 Podest (Abb. 5)
  - mit Ausmaß 2 x 2 m, Höhe max. 10 cm
- 1 Wasserentnahmestelle
  - Offener Behälter mit senkrechten Wänden und einem Fassungsvermögen von mindestens 1000 Litern. Die obere Kante des Behälters muss mind. 80 cm, darf aber nicht mehr als 90 cm über dem Boden des Wettkampfplatzes liegen. Der Behälter muss mit Wasser gefüllt sein, die Wassertiefe muss mindestens 50 cm betragen.
- 2 Zielgeräte (Abb. 6)
  - mit einer Zielscheibe, einem 15 Liter Wasserbehälter mit Wasserstandsmesser und Lichtsignalanlage. Als Zielscheiben werden 50 x 50 cm große Platten verwendet, die an Rahmengestellen mit der Unterkante 1,45 m über dem Boden befestigt werden. In der Mitte der Zielscheibe befindet sich ein 5 cm großes rundes Loch. Hinter dieser Öffnung ist auf der Rückseite der Zielscheibe der Wasserbehälter mit einem Fassungsvermögen von 15 Litern angebracht. Oberhalb der Zielscheibe befindet sich eine Signalleuchte, welche aufleuchtet, wenn im Wasserbehälter 10 Liter Wasser

sind.

### 3. DIE KAMPFRICHTER

Die Kampfrichter werden von den nationalen Feuerwehrverbänden nominiert.

Es dürfen nur solche Kampfrichter nominiert werden, welche im jeweiligen nationalen Feuerwehrverband entsprechend ausgebildet wurden.

#### 3.1 Die Wettkampfleitung

Der für Internationale Feuerwehrwettkämpfe zuständige Vizepräsident und der Internationale Wettkampfleiter gehören dem Internationalen Organisationskomitee des CTIF an.

Der Internationale Wettkampfleiter und der Wettkampfleiterstellvertreter für die Internationalen Feuerwehrsportwettkämpfe werden von der Delegiertenversammlung des CTIF ernannt.

Der Leiter des Berechnungsausschusses und alle übrigen Kampfrichter werden vom Internationalen Wettkampfleiter eingeteilt.

Die Wettkampfleitung für die Internationalen Feuerwehrsportwettkämpfe setzt sich zusammen aus:

- ~ dem Internationalen Wettkampfleiter des CTIF
- ~ dem Wettkampfleiterstellvertreter für die Internationalen Feuerwehrsportwettkämpfe
- ~ 2 Mitgliedern der Kommission "Internationale Feuerwehrwettkämpfe"
- ~ dem Leiter des Berechnungsausschusses der Internationalen Feuerwehrsportwettkämpfe

Die Wettkampfleitung ist dem „Internationalen Organisationskomitee“ gegenüber verantwortlich für:

- ~ die Kontrolle des Wettkampfplatzes,
- ~ die Kontrolle der Laufbahnen,
- ~ die Kontrolle der Wettkampfgeräte,
- ~ die Einrichtung des Berechnungsausschusses,



- ~ die Durchführung von Kampfrichterbesprechungen, bei welchen allen Kampfrichtern die wichtigsten Wettkampfbestimmungen in Erinnerung zu rufen sind. Auf die Verpflichtung einer objektiven Bewertung ist dabei hinzuweisen,
- ~ die Einteilung der Kampfrichter für die einzelnen Wettkampfdisziplinen,
- ~ die Kontrolle der für die Wettkämpfe erforderliche Infrastruktur (z.B. Unterkünfte, Verpflegung usw.);

### **3.2 Die Kampfrichter für den 100 m Hindernislauf**

Die Zahl der Kampfrichter für den 100 m Hindernislauf richtet sich nach der Zahl der Laufbahnen. Für eine ausreichende Anzahl von Reservekampfrichtern ist zu sorgen.

Die Kampfrichtergruppe für den 100 m Hindernislauf besteht aus:

- ~ dem Hauptkampfrichter des 100 m Hindernislaufes (Disziplinkampfrichter),
- ~ dem Starter,
- ~ dem Hilfsstarter,
- ~ dem Hauptzeitnehmer und

je Laufbahn aus

- ~ 1 Kampfrichter bei der Hinderniswand
- ~ 1 Kampfrichter beim Laufbalken
- ~ 1 Kampfrichter beim Verteiler und
- ~ 3 Zeitnehmern.

Jeder Zeitnehmer ist mit einer überprüften Stoppuhr auszurüsten.

### **3.3 Die Kampfrichter für den Aufstieg mit der Hakenleiter**

Die Zahl der Kampfrichter für den Aufstieg mit der Hakenleiter richtet sich nach der Zahl der Laufbahnen. Für eine ausreichende Anzahl von Reservekampfrichtern ist zu sorgen.

Die Kampfrichtergruppe für den Aufstieg mit der Hakenleiter besteht aus:

- ~ dem Hauptkampfrichter des Aufstieges mit der Hakenleiter (Disziplinkampfrichter),

- ~ dem Starter,
- ~ dem Hilfsstarter,
- ~ dem Hauptzeitnehmer und

je Laufbahn aus

- ~ 3 Zeitnehmern und
- ~ 3 Mann Arbeitsdienst

Jeder Zeitnehmer ist mit einer überprüften Stoppuhr auszurüsten.

### **3.4 Die Kampfrichter für die Feuerwehrhindernisstafel 4 x 100 m**

Die Zahl der Kampfrichter für die Feuerwehrhindernisstafel 4 x 100 m richtet sich nach der Zahl der Laufbahnen. Für eine ausreichende Anzahl von Reservekampfrichtern ist zu sorgen.

Die Kampfrichtergruppe für die Feuerwehrhindernisstafel 4 x 100 m besteht aus

- ~ dem Hauptkampfrichter für die Feuerwehrhindernisstafel 4 x 100 m (Disziplinkampfrichter),
- ~ dem Starter,
- ~ dem Hilfsstarter,
- ~ dem Hauptzeitnehmer und

je Laufbahn aus

- ~ 1 Kampfrichter beim Häuschen,
- ~ 1 Kampfrichter bei der 1. Übergabe,
- ~ 1 Kampfrichter bei der Hinderniswand,
- ~ 1 Kampfrichter bei der 2. Übergabe,
- ~ 1 Kampfrichter beim Laufbalken,
- ~ 1 Kampfrichter beim Verteiler,
- ~ 1 Kampfrichter bei der Begrenzungslinie 2,
- ~ 1 Kampfrichter bei der 3. Übergabe,
- ~ 2 Kampfrichtern bei der Brandwanne,
- ~ 3 Zeitnehmern und

~ ausreichend Mannschaft des Arbeitsdienstes

Jeder Zeitnehmer ist mit einer überprüften Stoppuhr auszurüsten.

### **3.5 Die Kampfrichter für den Löschangriff**

Die Zahl der Kampfrichter für den Löschangriff richtet sich nach der Zahl der Laufbahnen. Für eine ausreichende Anzahl von Reservekampfrichtern ist zu sorgen.

Die Kampfrichtergruppe für den Löschangriff besteht aus:

- ~ dem Hauptkampfrichter für den Löschangriff (Disziplinkampfrichter),
- ~ dem Starter,
- ~ dem Hilfsstarter,
- ~ dem Hauptzeitnehmer und

je Laufbahn aus

- ~ 2 Kampfrichtern für die das Podest,
- ~ 1 Kampfrichter an der Angriffslinie,
- ~ 1 Kampfrichter zur Kontrolle der Zielgeräte,
- ~ 3 Zeitnehmern und
- ~ ausreichend Mannschaft des Arbeitsdienstes.

Jeder Zeitnehmer ist mit einer überprüften Stoppuhr auszurüsten.

### **3.6 Die Kampfrichter des Berechnungsausschusses**

Der Berechnungsausschuss wird in unmittelbarer Nähe des Wettkampflplatzes eingerichtet. Einzelne Kampfrichter des Berechnungsausschusses sind während des Wettkampfes auf dem Wettkampflplatz tätig.

Der Berechnungsausschuss setzt sich zusammen aus:

- ~ dem Leiter des Berechnungsausschusses (Hauptsekretär),
- ~ einem Kampfrichter, der die Gruppen zu den einzelnen Disziplinen aufruft (Einführungskampfrichter),
- ~ mindestens 2 Kampfrichtern zur Bearbeitung der Anmeldung und Berechnung der Ergebnisse,
- ~ 4 Kampfrichtern zur Kontrolle der Wettkampfgeräte (Geräte-Kontrolle),

- ~ 1 Kampfrichter zur Kontrolle der Fehleranzeigen (Fehleranzeige),
- ~ 1 Kampfrichter der die Zeitprotokolle führt (Schriftführer).

Den Kampfrichtern des Berechnungsausschusses obliegt:

- ~ Überprüfung der Voraussetzungen für die Zulassung zum Wettkampf,
- ~ Überprüfung der Teilnehmerlisten und Startlisten,
- ~ Überprüfung der Wettkampfgeräte und der Hindernisse,
- ~ Aufruf der Gruppen und Wettkämpfer zu den einzelnen Disziplinen,
- ~ Überprüfung der eingetragenen Bewertungen,
- ~ Berechnung der Ergebnisse und des Ranges,
- ~ die Unterstützung des Internationalen Wettkampfleiters bei der Ausstellung der Verleihungsurkunden für die Internationalen Feuerwehrwettkampfabzeichen, die Internationalen Feuerwehrsportwettkampfmedaillen und die großen Internationalen Feuerwehrwettkampfmedaillen,
- ~ Unterstützung des Internationalen Wettkampfleiters bei den Vorbereitungsarbeiten für die Übergabe der Preise, Urkunden und Abzeichen.

### **3.7 Der Ordnerdienst**

Das Nationale Organisationskomitee hat dem Internationalen Wettkampfleiter einen Ordnerdienst zur Verfügung zu stellen. Diese Ordnergruppe untersteht dem Internationalen Wettkampfleiter und ist für Ordnung auf dem Wettkampfsplatz verantwortlich. Der Ordnerdienst kann vom Internationalen Wettkampfleiter auch für andere Dienste herangezogen werden.

### **3.8 Der Arbeitsdienst**

Das Nationale Organisationskomitee hat dem Internationalen Wettkampfleiter einen Arbeitsdienst zur Verfügung zu stellen. Der Arbeitsdienst ist dafür verantwortlich, dass die Geräte und Hindernisse zeitgerecht für den Wettkampf vorbereitet und auf den richtigen Stellen aufgestellt werden. Er hat die Laufbahnen zu

markieren und die Wettkampfleitung bei der Kontrolle der Markierungen zu unterstützen.

Der Arbeitsdienst hat die Kampfrichter beim Wettkampf zu unterstützen und zwar:

- ~ beim Aufstieg mit der Hakenleiter am Sicherheitspolster, im 1. und 2. Stock
- ~ bei der Feuerwehrhindernisstafel 4 x 100 m zur Betreuung der Brandwannen und zur Unterstützung der dort tätigen Kampfrichter
- ~ beim Löschangriff zur Betreuung der Zielgeräte, zum Freimachen der Wettkampfbahn nach einem Löschangriff und zur Sicherstellung der Wasserzuführung zu den Wasserentnahmestellen.

Der Arbeitsdienst kann vom Internationalen Wettkampfleiter auch für andere Dienste herangezogen werden.

### **3.9 Die Dolmetscher**

Das Nationale Organisationskomitee hat dem Internationalen Wettkampfleiter zur Durchführung seiner Aufgaben ausreichend Dolmetscher zur Verfügung zu stellen. Lautsprecherdurchsagen, welche das jeweilige Geschehen auf dem Wettkampfbahn betreffen, sind in den offiziellen Sprachen des CTIF (deutsch, englisch und französisch) und gegebenenfalls auch in der jeweiligen Landessprache zu geben.

### **3.10 Kennzeichnung der Kampfrichter, der Ordner und des Arbeitsdienstes**

Die Kampfrichter, die Ordner und die Angehörigen des Arbeitsdienstes sind durch Armbinden wie folgt zu kennzeichnen:

- |                                                                                  |   |                                        |
|----------------------------------------------------------------------------------|---|----------------------------------------|
| Internationaler Wettkampfleiter                                                  | ~ | weiße Armbinde mit drei roten Streifen |
| Wettkampfleiterstellvertreter                                                    | ~ | weiße Armbinde mit zwei roten Streifen |
| Hauptkampfrichter (Disziplin-Kampfrichter) und Leiter des Berechnungsausschusses | ~ | rote Armbinde mit zwei gelben Streifen |

Kampfrichter	~	rote Armbinde
Ordnerdienst	~	Kennzeichnung nach nationalen Gepflogenheiten
Arbeitsdienst	~	Kennzeichnung nach nationalen Gepflogenheiten

Die Kennzeichnung des Ordnerdienstes und des Arbeitsdienstes darf mit der Kennzeichnung der Kampfrichter nicht verwechselbar sein.

#### 4. DER WETTKAMPFPLATZ

Als Wettkampfplatz eignet sich am besten ein Sportstadion mit internationalen Abmessungen. Eine Rasenfläche in der Größe eines Fußballfeldes und eine Laufbahn sind für die Wettkampfdurchführung erforderlich.

Alle Disziplinen der Internationalen Feuerwehrsportwettkämpfe müssen auf ebenen Bahnen bzw. Plätzen mit trittfestem Belag durchgeführt werden.

Beton- oder Asphaltplätze sind nicht geeignet.

Für das Training ist eine weitere Rasenfläche in der Größe eines Fußballfeldes notwendig.

Die Wettkampfbahnen für die einzelnen Disziplinen sind so anzuordnen, dass eine reibungslose Wettkampfdurchführung gewährleistet ist.

##### 4.1 Die Wettkampfbahn für den 100 m Hindernislauf (Abb. 7)

Die Disziplin wird auf mindestens zwei Laufbahnen ausgetragen. Eine Laufbahn ist 100 m lang mind. 2,44 m max. 2,50 m breit. Die Laufbahnen sind in ihrer ganzen Länge mit gut sichtbaren durchgehenden Linien oder Bändern bzw. anderen geeigneten Mitteln zu begrenzen. Start- und Zielmarkierungen sind auf dem jeweiligen Belag mit einem 5 cm breiten Strich über die gesamte Bahnbreite zu kennzeichnen.

23 m nach der Startlinie steht die Hinderniswand.

5 m nach der Hinderniswand werden zwei C-Schläuche gerollt, beliebig abgelegt (28 m Marke).

10 m nach den abgelegten C-Schläuchen (38 m Marke) beginnt die Anlauframpe des Laufbalkens. Am Ende des Laufbalkens (Beginn der Ablauframpe) befindet sich auf der Laufbahn die Begrenzungslinie.

Auf der 75 m Marke der Bahn ist der Verteiler auf seinen Füßen aufgestellt. Er darf horizontal beliebig gedreht, aber nicht befestigt werden.

Bei der 100 m Marke befindet sich die Ziellinie. Bei elektronischer Zeitnehmung, ist der Lichtschranken in einer Höhe von 1,25 m anzubringen.

#### **4.2 Die Wettkampfbahn für den Aufstieg mit der Hakenleiter (Abb. 4)**

Die Disziplin wird auf mindestens zwei Bahnen ausgetragen. Jede Bahn ist mind. 2,0 m breit. Die Anlaufstrecke vom Start zum Turm beträgt 32,25 m, bei 30 m ist eine Linie quer zur Laufbahn markiert.

#### **4.3 Die Wettkampfbahn für die Feuerwehrhindernisstafel 4 x 100 m (Abb. 8)**

Die Disziplin wird auf mindestens zwei Laufbahnen ausgetragen. Jede Laufbahn ist 400 m lang und mind. 2,44 m, max. 2,50 m breit. Die Laufbahnen sind in 4 Teilstrecken zu je 100 m unterteilt. Bei jeder 100 m Marke sowie 10 m davor (90 m Marke) und 10 m danach (110 m Marke) ist im rechten Winkel zur Bahn eine Linie markiert, welche die Zonen für den Staffelwechsel (Strahlrohrübergabe) begrenzen. 20 m vor der jeweiligen Wechselmarke (also bei 80 m, 180 m und 280 m) sind durch Fähnchen, Schilder o.ä. die Vorstartbereiche für die Wechsel zu markieren.

##### **4.3.1 Bahnabschnitt I**

Der Bahnabschnitt I beginnt bei der Startlinie und reicht bis zur 100 m Marke.

Auf der Startlinie ist eine Klappleiter abgelegt. Die Klappleiter dient dem ersten Läufer der Stafette zum Besteigen des Hausdaches. 30 m nach der Startlinie beginnt das Haus (Anlaufseite).



#### **4.3.2 Bahnabschnitt II**

Der Bahnabschnitt II beginnt bei der 100 m Marke und reicht bis zur 200 m Marke.

Bei der 150 m Marke befindet sich die Hinderniswand.

#### **4.3.3 Bahnabschnitt III**

Der Bahnabschnitt III beginnt bei der 200 m Marke und reicht bis zur 300 m Marke.

Bei der 215 m Marke sind die zwei C-Schläuche beliebig abgelegt.

10 m nach den Schläuchen (225 m Marke) beginnt die Anlauframpe des Laufbalkens. Am Ende des Laufbalkens (Beginn der Ablauframpe) befindet sich auf der Laufbahn die Begrenzungslinie 1.

Bei der 225 m Marke ist der Verteiler auf seinen Füßen aufgestellt. Er darf horizontal beliebig gedreht, aber nicht befestigt werden.

Bei der 280 m Marke (gleichzeitig Vorstartmarkierung für Bahnabschnitt IV) ist die Begrenzungslinie 2.

#### **4.3.4 Bahnabschnitt IV**

Der Bahnabschnitt IV beginnt bei der 300 m Marke und reicht bis zum Ziel auf der 400 m Marke.

Bei der 320 m Marke befindet sich ein Handfeuerlöscher.

Bei der 350 m Marke steht die Brandwanne (Wannenmitte). Je Laufbahn ist eine Reservewanne bereitzustellen. Die Wanne ist nach jedem Lauf zu wechseln. Vor Beginn der Konkurrenz sind die ersten Brandwannen durch Verbrennen von 0,5l Vergaserkraftstoff (Benzin) zu erwärmen. Mindestens 1,5 m vor oder nach der Brandwanne, gemessen vom Rand der Brandwanne, stellt der betreffende Wettkämpfer einen Reserve-Handfeuerlöscher selbst ab.

Bei der 400 m Marke befindet sich die Ziellinie.

### **4.4 Die Wettkampfbahn für den Löschangriff (Abb. 9)**

Die Wettkampfbahn für den Löschangriff ist 95 m lang und 20 m breit. Es dürfen mehrere Wettkampfbahnen nebeneinander

angeordnet werden. 9 m nach der Startlinie befindet sich ein Podest (Abb. 5) (Seitenkante). Auf diesem Podest werden die Wettkampfgeräte durch die Wettkampfgruppe aufgelegt.

Die Wasserentnahmestelle befindet sich 4 m links von der linken Kante des Podestes. Der Abstand der Mitte der Wasserentnahmestelle von der Startlinie beträgt 10 m.

90 m nach der Startlinie, also 5 m vor der Ziellinie (den Zielgeräten), ist die Angriffslinie markiert.

Die Zielgeräte sind auf der Ziellinie aufgestellt. Die Zielgeräte sind symmetrisch zur Wettkampfbahn aufzustellen. Der Abstand der beiden Zielgeräte beträgt von Mitte zu Mitte 9,5 m.

## **5. DIE WETTKAMPFVORBEREITUNG**

### **5.1 Die Voranmeldung**

Die Formulare für die Voranmeldung werden den nationalen Feuerwehrverbänden (CTIF - Komitees) zeitgerecht vom Internationalen Organisationskomitee zur Verfügung gestellt.

Diese Voranmeldeformulare sind richtig und vollständig auszufüllen und bis zum angegebenen Zeitpunkt an das Internationale Organisationskomitee einzusenden. Sie dienen dem Internationalen und dem Nationalen Organisationskomitee zur Vorbereitung der Wettkämpfe.

### **5.2 Die endgültige Anmeldung**

Die Formulare für die endgültige Anmeldung werden den nationalen Feuerwehrverbänden vom Internationalen Organisationskomitee zur Verfügung gestellt. Diese Formulare sind mit den Namen der voraussichtlichen Teilnehmer auszufüllen und bis zum festgelegten Anmeldeschluss an das Internationale Organisationskomitee einzusenden. Wettkampfgruppen, deren Anmeldeformulare unvollständig (ausgenommen Namen der Wettkämpfer) ausgefüllt eingereicht oder erst nach Anmeldeschluss vorgelegt werden, können nicht in den Wettkampfplan aufgenommen werden und haben kein Recht zum Wettkampf zugelassen zu werden; gleiches gilt auch für die Anmeldung der Kampfrichter.

Die Teilnehmerliste mit den Namen der Wettkämpfer ist, wenn nicht anders angeordnet, vom Mannschaftsleiter bei der Auslosung der Startnummern abzugeben.

### **5.3 Die Teilnahmegebühr**

Für die Teilnahme an den Internationalen Feuerwehrsportwettkämpfen hebt das Nationale Organisationskomitee einen Beitrag für Quartier und Verpflegung ein.

### **5.4 Die Wettkampfpläne**

Nach Erhalt der endgültigen Anmeldungen werden die erforderlichen Trainings-, Wettkampf- und Kampfrichterpläne erstellt. Diese werden den Wettkampfgruppen und Kampfrichtern zeitgerecht im Wege des nationalen Feuerwehrverbandes (CTIF - Komitees) übermittelt.

### **5.5 Das Wettkampftraining**

Jede Gruppe erhält die Möglichkeit vor dem Wettkampf mit den beim Wettkampf zu verwendenden Geräten auf dem Wettkampfplatz zu trainieren. Die Wettkampfleitung und der Berechnungsausschuss sind berechtigt, die Wettkampfgeräte schon während des Trainings zu prüfen und zu markieren.

Die genauen Trainingszeiten werden im Trainingsplan festgelegt. Die Trainingszeit beträgt für jede Wettkampfdisziplin mindestens 20 Minuten.

## **6. DER WETTKAMPFBEGINN**

### **6.1 Das Auslosen der Startnummern**

Bei der ersten Besprechung der Mannschaftsleiter, noch vor Beginn des Trainings, werden in deren Anwesenheit die Startnummern ausgelost. Die Auslosung nimmt der Internationale Wettkampfleiter (Wettkampfleiterstellvertreter) vor. Der Leiter des Berechnungsausschusses hat bei der Auslosung anwesend zu sein.

Anschließend werden von den Mannschaftsleitern die Teilnehmerlisten ausgefüllt und dem Internationalen Wettkampfleiter (Wettkampfleiterstellvertreter) übergeben. Die Mannschaftsleiter teilen die der Mannschaft zugewiesenen Startnummern auf die einzelnen Wettkämpfer auf. Die Wettkämpfer dürfen die Startnummern bei der Disziplin 100 m Hindernislauf und Aufstieg mit der Hakenleiter nicht austauschen. Der Mannschaftsleiter meldet mit der Startliste, welcher Wettkämpfer zu welcher Disziplin

antritt. Diese Liste ist spätestens 1 Stunde vor jedem Start dem Leiter des Berechnungsausschusses zu übergeben.

Die Reihenfolge der Starts der Wettkämpfer innerhalb einer Gruppe erfolgt bei den Einzeldisziplinen in der Reihenfolge der Startnummern.

Die Startnummern dürfen nicht ausgetauscht werden.

## **6.2 Die Wettkampferöffnung**

Das Internationale Organisationskomitee erlässt für die Wettkampferöffnung genaue Weisungen. An der Wettkampferöffnung nehmen alle Kampfrichter, Mannschaftsleiter, Trainer, Masseur und Wettkämpfer teil.

Die Mannschaften marschieren auf Weisung des Internationalen Wettkampfleiters auf den Platz der Eröffnungsfeier. Der Wettkampf wird vom Schirmherrn der Veranstaltung eröffnet. Nach Hissung der Wettkampffahne und dem Vorbeimarsch der Wettkampfmannschaften werden die Internationalen Feuerwehrwettkämpfe zur Austragung gebracht.

## **6.3 Die Meldung zum Wettkampf**

Eine halbe Stunde vor der im Wettkampfplan festgelegten Startzeit haben sich die zur jeweiligen Disziplin antretenden Wettkämpfer auf dem Wettkampflplatz einzufinden und begeben sich nach Aufruf zum Start. Hier wird nochmals die Startliste kontrolliert. Der Mannschaftsleiter hat zu bestätigen, dass Vor- und Zuname, Feuerwehrzugehörigkeit und Geburtsdatum in den Startlisten richtig eingetragen sind. Anschließend werden die Wettkämpfer zu den Wettkampfdisziplinen aufgerufen. Nun erfolgt eine Kontrolle der Startnummern und der persönlichen Bekleidung und Ausrüstung durch einen Kampfrichter.

Zur Kontrolle des Gewichtes der selbst mitgebrachten Wettkampferäte befindet sich bei den Disziplinen 100 m Hindernislauf und 4 x 100 m Feuerwehrhindernisstafel neben dem Aufstellungsplatz für die Schläuche außerhalb der Laufbahn eine Waage, auf der die beauftragten Kampfrichter (Berechnungsausschuss) das Gewicht der Schläuche und des Strahlrohres (Stafelstabes) bzw. der Klappleiter kontrollieren können. Bei der Disziplin Aufstieg mit der Hakenleiter befindet sich die Waage im Startbereich außerhalb der Laufbahn.

Falls ein Gerät das festgelegte Gewicht nicht hat, wird dieses bis zum Ende der Disziplin zurückgehalten. Die Gewichtskontrollen haben so zeitgerecht zu erfolgen, dass keine Verzögerung im Wettkampfablauf eintritt.

Die Waage hat bereits beim Training zur Verfügung zu stehen, damit die Mannschaften eine Gewichtskontrolle durchführen können.

#### **6.4 Das Verhalten auf dem Wettkampflplatz**

Die Gruppen warten in den Vorbereitungsräumen, bis sie von einem Kampfrichter (Einführungskampfrichtern) zum Start aufgerufen werden. Anschließend wird das Wettkampfgerät überprüft und von den Wettkämpfern für den Durchgang vorbereitet. Wettkämpfer, welche keine Disziplin bestreiten, Mannschaftsführer, Trainer und Masseur dürfen den Wettkampflplatz nicht betreten.

Nur die für den nächsten Start vorgesehenen Wettkämpfer und deren Mannschaftsleiter, der Trainer und der Masseur dürfen sich in den vorbereiteten Warteräumen aufhalten. Alle haben sich diszipliniert zu verhalten.

Nach durchgeführtem Wettkampf haben die Wettkämpfer unverzüglich die Wettkampfbahn zu verlassen. Sie haben die benutzten Geräte, sofern diese von den Gruppen selbst mitgebracht wurden, selbst wegzutragen.

### **7. DIE WETTKAMPFDURCHFÜHRUNG**

#### **7.1 Der 100 m Hindernislauf**

Der aufgerufene Wettkämpfer stellt sich mit dem C-Strahlrohr (Staffelstab) vor der Startlinie auf. Eine Befestigung des Strahlrohres am Körper ist gestattet. Das dafür verwendete Band darf nicht länger als 50 cm sein. Dehnbare Bänder (z.B. Gummibänder) sind verboten.

Die Laufbahn hinter der Startlinie, in Laufrichtung gesehen, darf mit keinem Körperteil berührt werden. Nach dem Startkommando des Starters läuft der Wettkämpfer in die Laufbahn, überwindet die 2 m hohe Hinderniswand bei der 23 m Marke, nimmt bei der 28 m Marke die beiden C-Schläuche auf, läuft über den Laufbalken (38 m Marke) und rollt die Schläuche aus. Der Wettkämpfer darf die Schläuche vor, während oder nach dem Überqueren des

Laufbalkens auseinander rollen und aneinander kuppeln. Nach Überwindung des Laufbalkens erreicht der Wettkämpfer bei der 75 m Marke den Verteiler, an den er ein Ende der Schlauchleitung kuppelt. An das andere Ende kuppelt er an das Strahlrohr und zieht die nun fertige Schlauchleitung in Richtung Ziellinie aus.

Das Zusammenkuppeln der Schlauchleitung, das Ankuppeln derselben an den Verteiler und an das Strahlrohr darf auf beliebige Art und in beliebiger Reihenfolge erfolgen, während des Laufens, aber auch im Stand.

Beim Ablaufen vom Laufbalken darf der Wettkämpfer den Boden nicht vor der markierten Begrenzungslinie berühren. Ist dies der Fall, muss er nochmals über den Laufbalken laufen, sonst ist der Versuch ungültig und das Ergebnis wird nicht gewertet. Hat der Wettkämpfer die Ziellinie überschritten, nehmen die Zeitnehmer die Zeit. Der Hauptzeitnehmer veranlasst die Eintragung in das Wertungsblatt.

## **7.2 Der Aufstieg mit der Hakenleiter**

Der Wettkämpfer stellt sich beliebig vor der Startlinie auf. Der Bereich der Anlaufbahn nach der Startlinie, in Laufrichtung gesehen, darf mit keinem Körperteil berührt werden.

Die Hakenleiter wird so aufgelegt, dass die Holmenden die 30 m Linie weder berühren noch überragen. Der Haken der Leiter liegt hinter dem Wettkämpfer. Die Leiter muss bis zum Startzeichen auf dem Boden liegen bleiben, jedoch darf sie der Wettkämpfer schon vor dem Startzeichen, auch über die Startlinie hinaus, anfassen. Während des Laufens darf der Wettkämpfer die Leiter mit einer oder mit beiden Händen tragen. Nach dem Startzeichen des Starters läuft der Wettkämpfer, nachdem er die Leiter aufgenommen hat, in seiner Bahn zum Turm und hängt sie in das erste Fenster (1. Stock) ein. Über die Leiter ersteigt er den ersten Stock, setzt sich auf das Fensterbrett, wirft die Leiter in den zweiten Stock und steigt über diese in den zweiten Stock. Während der Wettkämpfer auf dem Fensterbrett des 1. Stockes sitzt, befestigt ein Mitglied seiner Gruppe (Punkt 2.6.2) die Leine der Fallsicherung am Auffanggurt des Wettkämpfers.

Die Sicherungsleine wird von einem Mitglied der Wettkampfmansschaft des jeweiligen Wettkämpfers so ausgezogen, dass im Falle eines Absturzes des Wettkämpfers dieser nur ein kurzes Stück „in die Leine“ fällt.

In gleicher Weise ersteigt er den dritten Stock des Turmes. Bleibt der Wettkämpfer während des Weiterwerfens der Leiter auf dem Fensterbrett stehen anstatt sich zu setzen, ist der Versuch ungültig. Das Ziel ist erreicht, sobald der Wettkämpfer mit beiden Füßen den Boden der Plattform hinter dem dritten Fenster im dritten Stock berührt. In diesem Augenblick nehmen die Zeitnehmer die Zeit. Der Hauptzeitnehmer veranlasst die Eintragung in das Wertungsblatt. Verliert der Wettkämpfer beim Besteigen des Turmes seinen Schutzhelm, so ist der Versuch ungültig.

Wird die Fallsicherung nicht verwendet, ist der Versuch ebenfalls ungültig.

### **7.3 Der Zweikampf**

Der Zweikampf ist keine Wettkampfdisziplin, sondern nur eine „Wertungsdizziplin“. Der Zweikampf ist auch kein Mannschaftsbewerb, er kann nur von den einzelnen Wettkämpfern bestritten werden.

Die Ergebnisse des einzelnen Wettkämpfers in den Disziplinen

- ~ 100 m Hindernislauf und
- ~ Aufstieg mit der Hakenleiter

werden im Zweikampf zusammengezählt und gewertet.

### **7.4 Die Feuerwehrhindernisstaffel 4 x 100 m**

Nach Aufruf beziehen die vier Wettkämpfer der Staffel ihre Aufstellung auf der Startlinie. Anschließend beordert der Hauptkampfrichter (Disziplinampfrichter) die Wettkämpfer in ihre Startbereiche, in denen sie selbständig Aufstellung nehmen.

- ~ Erster Läufer zur Startlinie
- ~ Zweiter Läufer zum 1. Stabwechselraum bzw. Vorstartbereich (80 - 110 m)
- ~ Dritter Läufer zum 2. Stabwechselraum bzw. Vorstartbereich (180 - 210 m)
- ~ Vierter Läufer zum 3. Stabwechselraum bzw. Vorstartbereich (280 - 310 m).

Der erste Läufer steht in beliebiger Stellung mit dem Strahlrohr (Staffelstab) und der Klappleiter vor der Startlinie. Die Laufbahn



hinter der Startlinie, in Laufrichtung gesehen, darf mit keinem Körperteil berührt werden. Die Klappleiter muss bis zum Startzeichen auf dem Boden liegen bleiben, jedoch darf sie der Wettkämpfer schon vor dem Startzeichen, auch über die Startlinie hinaus, anfassen.

Nach dem Startzeichen des Starters läuft der erste Läufer in der ihm zugewiesenen Bahn zum Haus, steigt mit Hilfe der Klappleiter auf das Dach, überquert dieses ohne die Leiter, welche er beim Haus lässt, erreicht die Plattform auf der Rückseite des Hauses, welche er berühren muss, und springt auf den Boden. Er läuft weiter zum Stabwechselraum (90 - 110m Marke) und übergibt das Strahlrohr dem zweiten Läufer.

Der zweite Läufer darf bereits ab der Vorstartmarkierung (80 m Marke) starten, die Strahlrohrübergabe muss jedoch innerhalb des Stabwechselraumes (90 m bis 110 m Marke) erfolgen. Diese Regelung gilt auch für die folgenden Übergaben.

Von einem Kampfrichter wird der Vergaserkraftstoff (0,5 Liter) in die Brandwanne eingegossen, sobald der Startläufer die Leiter an das Haus anlehnt. Der übrige Inhalt muss bereits vor dem Start in die Wanne eingegossen werden.

Der zweite Läufer überwindet die Hinderniswand (150 m Marke) und erreicht den zweiten Stabwechselraum (190 - 210 m Marke), wo er das Strahlrohr dem dritten Läufer übergibt.

Hat der zweite Läufer die Hinderniswand (150 m Marke) überwunden, zündet der Kampfrichter an der Brandwanne (350 m Marke) die Flüssigkeit in der Wanne an.

Hat der dritte Läufer das Strahlrohr übernommen, läuft er zu den zwei C-Schläuchen (215 m Marke), nimmt diese auf, überläuft den Laufbalken (225 m Marke), rollt die beiden Schläuche aus und kuppelt diese zusammen.

Es ist dem Wettkämpfer überlassen, wo und wie er die Schläuche auswirft und zusammenkuppelt, er kann dies im Laufen oder im Stehen tun. Beim Ablafen vom Laufbalken darf der Wettkämpfer den Boden nicht vor der Begrenzungslinie 1 berühren. Ist dies der Fall, muss er nochmals über den Laufbalken laufen, sonst ist der Versuch ungültig und das Ergebnis wird nicht gewertet.

Nach Verlassen des Laufbalkens läuft der Wettkämpfer zum Verteiler (225 m Marke). An den Verteiler kuppelt er eine freie

Kupplung der zusammengekuppelten Schläuche an, die zweite Kupplung an das Strahlrohr, und zieht anschließend die einsatzbereite Schlauchleitung in Richtung zum Ziel aus.

Nach dem Überlaufen der Begrenzungslinie 2 (280 m Marke) kuppelt er das Strahlrohr wieder von der Leitung ab, lässt die Schlauchleitung fallen und läuft mit dem Strahlrohr zum dritten Stabwechselraum (290 - 310 m Marke) weiter.

Der mit Hitzeschutzausrüstung für Gesicht und Hände ausgerüstete vierte Läufer übernimmt das Strahlrohr, nimmt den tragbaren Feuerlöscher (320 m Marke) auf und bekämpft anschließend den Flüssigkeitsbrand in der Brandwanne (350 m Marke).

Der Brand in der Brandwanne sowie Brandstellen außerhalb der Brandwanne müssen total abgelöscht werden. Reicht der Inhalt des Feuerlöschers zur Bekämpfung des Brandes nicht aus, ist der Reserve - Feuerlöscher zu verwenden. Funktioniert der tragbare Feuerlöscher ohne Verschulden des Wettkämpfers nicht, so darf die Staffel einen zweiten Versuch machen. Ist der Brand gelöscht, stellt oder legt der Wettkämpfer den tragbaren Feuerlöscher ab und läuft in das Ziel.

Beim Überlaufen der Ziellinie nehmen die Zeitnehmer die Zeit. Der Hauptzeitnehmer veranlasst die Eintragung der Zeit in das Wertungsblatt.

Die Hitzeschutzausrüstung darf der Läufer erst nach Überlaufen der Ziellinie ablegen. Dies ist vom Hauptzeitnehmer zu kontrollieren.

Vor Beginn dieser Wettkampfdisziplin werden die erforderlichen Brandmittel in verschlossenen Behältern (Kanister) und die tragbaren Feuerlöscher durch den Hauptkampfrichter (Disziplin-Kampfrichter) ausgelost.

Die Übergabe des C-Strahlrohres (Staffelstabes) darf nur von Hand zu Hand ausschließlich innerhalb der Stabwechselräume erfolgen. Das Strahlrohr darf nicht zugeworfen werden. Verliert ein Wettkämpfer das Strahlrohr, darf dieses nur von ihm wieder aufgenommen werden.

Jeder Wettkämpfer darf nur 100 m, also nur einen Laufabschnitt, laufen. Die zugeteilte Laufbahn darf nicht verlassen werden.

Nach jedem Lauf wird der Inhalt der Brandwanne gewechselt.

## 7.5 Der Löschangriff

Die Wettkampfgruppe erhält ihr Gerät zeitgerecht vor der Durchführung der Disziplin Löschangriff. Der Kampfrichterstab hat zu achten, dass alle Gruppen das Gerät, die Schläuche und Armaturen gleich lange außerhalb der Wettkampfbahn vorbereiten können.

Nach dem Aufruf durch den Hauptkampfrichter (Disziplinkampfrichter) oder dem Starter hat jede Wettkampfgruppe 5 Minuten Zeit, das Gerät auf dem Podest (Plattform) entsprechend den nachfolgenden Bestimmungen aufzulegen.

Die Schläuche dürfen auf dem Podest auf beliebige Weise abgelegt werden. Sie dürfen gerollt oder gefaltet sein. Nur Saugschläuche dürfen über die Umgrenzungsmaße des Podestes, jedoch maximal 50 cm hinausragen. Die Kupplungen dürfen sich nicht berühren.

Die Geräte dürfen untereinander nicht verbunden sein. Ventile der Tragkraftspritze und des Verteilers dürfen offen, Blindkupplungen dürfen entfernt sein.

Die Tragkraftspritze darf von der Gruppe innerhalb der ersten Minute der fünf Minuten Vorbereitungszeit in Tätigkeit gesetzt werden. Wird während dieser Vorbereitungszeit an der Tragkraftspritze ein technischer Mangel festgestellt, wird die Vorbereitungszeit dieser Gruppe abgebrochen, das gesamte Gerät und die Tragkraftspritze wird von der Wettkampfbahn weggetragen. Die Tragkraftspritze wird außerhalb des Wettkampfplatzes repariert oder durch eine neue ersetzt und dann kann die Gruppe neuerlich nach Aufruf mit der Vorbereitung des Wettkampfes beginnen.

Die Kampfrichter am Podest müssen 30 Sekunden und 10 Sekunden vor Ablauf der Frist für die Vorbereitung der Tragkraftspritze und der Fünfminutenfrist die Wettkampfgruppe darauf aufmerksam machen, dass die Zeit zum Vorbereiten der Geräte bald abläuft und müssen gleichzeitig auch auf Fehler, welche beim Auflegen des Gerätes gemacht wurden, hinweisen. Nach Ablauf der Zeit von 5 Minuten müssen die Wettkämpfer das vorbereitete Gerät verlassen und außerhalb der Wettkampfbahn Aufstellung nehmen. Ist das Gerät nun nicht so aufgelegt, wie es diese Wettkampfvorschrift vorsieht, oder wird die Tragkraftspritze nach Ablauf der Frist von einer Minute nicht abgestellt bzw. nochmals gestartet, darf die Gruppe nicht starten und der Versuch wird als ungültig erklärt.

Zum Start nimmt die Wettkampfgruppe außerhalb der markierten Wettkampfbahn Aufstellung. Der Start ist von der Startlinie, aber auch von links oder rechts der Wettkampfbahn zulässig. Es muss jedoch die gesamte Gruppe von einer der drei möglichen Seiten aus starten.

Auf das Startkommando des Starters läuft die Gruppe zur Plattform. Nach Herstellung der Saugschlauchleitung mittels Saugschläuchen und Saugkorb (Saugkopf) wird aus der Wasserentnahmestelle (Behälter) angesaugt. Dabei ist zu achten, dass der Saugkorb (Saugkopf) noch vor dem Eintauchen in den Behälter angekuppelt wird. Der Saugkorb (Saugkopf) muss bis zum Ende des Löschangriffes an der Saugschlauchleitung angekuppelt bleiben. Er darf auch nicht gehalten werden damit er nicht von der Leitung fällt.

Die Zubringleitung wird mit 3 B-Schläuchen in Angriffsrichtung ausgelegt und an den Verteiler angekuppelt. Vom linken und vom rechten Verteilerausgang werden von den beiden Angriffstrupps je eine Löschleitung mit je 2 C-Schläuchen und einem C-Strahlrohr ausgelegt.

Nach Erreichen der Angriffslinie (90 m Marke) versuchen die beiden Angriffstrupps durch das Loch in den Zielscheiben den Wasserbehälter der Zieleinrichtung mit Wasser zu füllen. Es ist nicht gestattet, dass beim Spritzen in die Zielscheibe das Strahlrohr an einen anderen Wettkämpfer angelehnt wird. Die Strahlrohrführung kann jedoch in beliebiger Stellung erfolgen, auch darf ein Angriffstrupp dem anderen Angriffstrupp beim Spritzen in die Zielscheiben nicht aushelfen. Kein Wettkämpfer der Gruppe darf beim Spritzen in die Zielscheiben die Angriffslinie übertreten.

Leuchtet die Signalleuchte auf einem Zielgerät auf, ist der Behälter mit 10 l Wasser gefüllt. Sobald die Signalleuchten beider Zielgeräte aufleuchten, ist das Wettkampfziel dieser Disziplin erreicht. In diesem Augenblick nehmen die Zeitnehmer die Zeit. Der Hauptzeitnehmer veranlasst die Eintragung in das Wertungsblatt der Gruppe.

Bei der Durchführung des Löschangriffes dürfen nur die dafür vorgesehen Geräte verwendet werden.

Wird zur Disziplin Löschangriff eigenes Gerät mitgebracht, wird der Versuch der Gruppe als ungültig bewertet.

## **7.6 Wiederholung einer Disziplin**

Wird ein Wettkämpfer von einer Person, die nicht seiner Wettkampfmannschaft angehört bei der korrekten Ausführung seiner Aufgabe behindert oder tritt an einem Gerät oder einer Einrichtung ohne Schuld des betreffenden Wettkämpfers eine Beschädigung auf, so kann der Hauptkampfrichter (Disziplinkampfrichter) die Wiederholung der Übung genehmigen. Im Zweifelsfalle hat der Wettkampfleiter (Wettkampfleiterstellvertreter) zu entscheiden.

Beim 100 m Hindernislauf und beim Aufstieg mit der Hakenleiter darf nur der behinderte Wettkämpfer, bei der Disziplin Feuerwehrhindernisstaffel 4 x 100 m die Staffel, bei welcher ein Wettkämpfer behindert wurde und beim Löschangriff die gesamte Gruppe die Disziplin wiederholen.

Wird ein Wettkämpfer von einem Angehörigen der eigenen Wettkampfmannschaft behindert, ist eine Wiederholung der Übung nicht gestattet.

## **7.7 Elektronische Zeitnehmung**

Erfolgt die Zeitnehmung elektronisch, ist dabei folgendes zu beachten:

Zum Start ist eine Startpistole zu verwenden, wobei die Zeitnehmung durch das akustische Signal ausgelöst wird.

Bei den Disziplinen 100 m Hindernislauf und Feuerwehrhindernisstaffel 4 x 100 m ist im Ziel einer jeden Laufbahn ein eigener Lichtschranken anzubringen. Die Höhe des Lichtschranken beträgt 1,25 m.

Bei der Disziplin Aufstieg mit der Hakenleiter befindet sich im dritten Stock eine Plattform mit einem 5 cm breiten Mittelsteg. Die Zeitnehmung wird erst dann gestoppt, wenn beide Teile der Plattform mit je einem Fuß des Wettkämpfers gedrückt werden (Abb. 4a).

Bei der Disziplin Löschangriff ist durch die elektrische Schaltung oder durch die Auswertung zu gewährleisten, dass die Zeit erst dann gestoppt wird, wenn der zweite Behälter mit 10 l Wasser gefüllt ist.

Erfolgt die Zeitnehmung elektronisch, ist trotzdem auf jeder Laufbahn die Zeit auch mit der Hand zu stoppen. Über diese mit der Hand gestoppte Zeit ist ein Protokoll zu führen.

Fällt die elektronische Zeitnehmung auch nur bei einem Wettkämpfer aus, so ist für die gesamte Disziplin oder den gesamten Durchgang die Handzeitnehmung maßgeblich.

Werden andere Techniken für die elektronische Zeitnehmung eingesetzt, entscheidet der Internationale Wettkampfleiter analog zu den obigen Ausführungen über deren Anwendung.

## **8. DIE WERTUNG**

### **8.1 Allgemeine Richtlinien**

Es wird die für die Durchführung einer Disziplin benötigte Zeit in Sekunden und Teilen davon gewertet. Je geringer die Zeit, desto besser ist die Leistung.

Bei elektronischer Zeitnehmung wird in 1/100 sec, bei Handmessung in 1/10 sec. gemessen. Je geringer die Zeit, desto besser die Leistung.

Jede Wettkampfmannschaft muss in jeder Disziplin antreten.

Tritt eine Gruppe in einer oder mehreren Disziplinen nicht an, wird sie in der Gesamtwertung nicht berücksichtigt.

### **8.2 Ungültige Versuche**

Beendet ein Wettkämpfer, eine Staffel oder eine Löschangriffsgruppe die Disziplin nicht, ist der Versuch ungültig. Das gleiche gilt, wenn ein Wettkämpfer eine Staffel oder die Löschangriffsgruppe zwei Fehlstarts verursacht. Verursacht ein Wettkämpfer in der Disziplin 100 m Hindernislauf oder Aufstieg mit der Hakenleiter in einem Versuch zwei Fehlstarts, so bleibt ihm der andere Versuch bzw. dessen Ergebnis erhalten.

Werden in einem Lauf drei Fehlstarts verursacht, dürfen jene Wettkämpfer, welche dadurch nicht aus der Wertung genommen werden, zu einem späteren Zeitpunkt abermals an den Start gehen. Den Wettkämpfern wird dadurch Zeit zur abermaligen Konzentration gegeben.

Als Verstoß gegen die Wettkampfbestimmungen und somit als ungültiger Versuch wird insbesondere gewertet:

- a) Wenn die Tätigkeit bei einer Disziplin anders ausgeführt wird, als dies in den Wettkampfvorschriften verlangt wird.
- b) Wenn ein Wettkämpfer eine Staffel, eine Gruppe zweimal einen Fehlstart verursacht.
- c) Wenn ein Wettkämpfer nicht mit seiner gesamten Ausrüstung das Ziel bzw. die nächste Übergabezone erreicht.
- d) Wenn beim Überwinden der Hinderniswand die Stützen der Wand zu Hilfe genommen werden.
- e) Wenn beim Überwinden eines Hindernisses das Strahlrohr zu Boden fällt.
- f) Wenn ein Läufer vom Laufbalken fällt oder den Boden vor der Begrenzungslinie 1 berührt und er den Laufbalken nicht abermals überwindet.
- g) Wenn die Kupplungen der Druckschläuche nicht oder schlecht gekuppelt sind. Eine schlecht gekuppelte Kupplung liegt vor, wenn eine Knappe nicht eingerastet ist oder wenn die Kupplungen während des Laufens aufgehen. Der Läufer darf die Kupplung während des Laufens nicht halten (verdecken).
- h) Wenn der Wettkämpfer einem anderen Wettkämpfer die Bahn kreuzt oder wenn sein Gerät ihm im Wege steht und die Arbeit des anderen erschwert. Dies behindert nicht die Wertung, der behinderte Läufer, Staffel oder Gruppe darf jedoch nochmals starten (siehe Punkt 7.6).
- i) Wenn ein Wettkämpfer eine andere Laufbahn zur Verkürzung der Entfernung benützt.
- j) Wenn das Strahlrohr (Staffelstab) beim 100 m-Hindernislauf nicht vor der Ziellinie oder bei der Feuerwehrhindernisstaffel 4 x 100 m nicht vor der Begrenzungslinie 2 an den Schlauch gekuppelt ist.
- k) Wenn das Strahlrohr (Staffelstab) beim 100 m Hindernislauf nach dem Erreichen des Zieles ohne Weisung eines Zeitnehmers vom Schlauch gelöst wird.
- l) Wenn das Strahlrohr (Staffelstab) nicht in der Übergabezone übergeben wird.

- m) Wenn bei der Übergabe das Strahlrohr (Staffelstab) zu Boden fällt und der Wettkämpfer, dem dieses übergeben wird, es aufhebt, oder wenn es bei der Übergabe geworfen wurde.
- n) Wenn das Strahlrohr bei der Feuerwehrhindernisstafel 4 x 100 m nicht vor dem dritten Stabwechselraum (290 m Marke) wieder vom Schlauch abgekuppelt ist.
- o) Wenn der tragbare Feuerlöscher auf eine, seinem Typ nicht entsprechende Art in Gang gebracht wird.
- p) Wenn bei der Feuerwehrhindernisstafel 4 x 100 m der Brand in der Brandwanne (ev. auch außerhalb) nicht gelöscht ist, bevor der letzte Läufer die Ziellinie überlaufen hat. Entzündet sich das Feuer in der Brandwanne aber erst wieder, nachdem der letzte Läufer die Ziellinie überlaufen hat, so hat dies keinen Einfluss auf die Wertung. Dem Läufer ist jedoch gestattet, noch vor Überlaufen der Ziellinie sich zu überzeugen, ob der Brand gelöscht ist, andernfalls darf er zurücklaufen und eventuell unter Zuhilfenahme des Reserve-Feuerlöschers den Brand in der Brandwanne löschen.
- q) Wenn der tragbare Feuerlöscher in die Brandwanne geworfen wird.
- r) Wenn bei der Disziplin Aufstieg mit der Hakenleiter die Leiter den Boden nicht bis zum Startkommando berührt.
- s) Wenn der Wettkämpfer die Leiter stehend auf das nächste Fensterbrett einhängt.
- t) Wenn beim Löschangriff die Geräte nicht innerhalb eines Zeitraumes von fünf Minuten vorbereitet sind, bzw. wenn die Tragkraftspritze nach der ersten Minute der Vorbereitungszeit noch immer betrieben oder nochmals in Betrieb gesetzt wird.
- u) Wenn der Saugkorb (Saugkopf) nicht vor dem Eintauchen in den Behälter an die Saugschlauchleitung angekuppelt ist und nicht bis zum Ende des Löschangriffs angekuppelt bleibt. Der Saugkorb (Saugkopf) darf auch nach dem Eintauchen in den Behälter nicht gehalten werden.
- v) Wenn beim Spritzen in die Zielscheibe das Strahlrohr an einen anderen Wettkämpfer angelehnt wird
- w) Wenn ein Angriffstrupp dem anderen Angriffstrupp beim Spritzen in die Zielscheibe aushilft.



x) Wenn beim Spritzen in die Zielscheiben die Markierungslinie von irgendeinem Wettkämpfer übertreten wird.

### **8.3 Die Wertung**

Bei den Internationalen Feuerwehrsportwettkämpfen werden folgende Wertungen vorgenommen:

#### **8.3.1 Einzelwertung**

Eine Einzelwertung erfolgt in den Disziplinen:

- ~ 100 m Hindernislauf
- ~ Aufstieg mit der Hakenleiter und
- ~ Zweikampf, bestehend aus  
100 m Hindernislauf und  
Aufstieg mit der Hakenleiter.

##### **8.3.1.1 100 m Hindernislauf**

Acht Wettkämpfer jeder Wettkampfmannschaft dürfen je zwei Versuche machen, von denen der bessere zur Wertung herangezogen wird. Ist nur ein Versuch gültig, wird dieser gewertet, gelingt keiner der beiden Versuche, wird der Wettkämpfer auf den letzten Rang platziert und im Zweikampf nicht gewertet. Der Versuch gilt nicht, wenn die Disziplin nicht zu Ende geführt wird oder wenn die Wettkampfvorschriften über diese Disziplin nicht eingehalten wird.

Bei Zeitgleichheit zweier oder mehrerer Wettkämpfer beim besseren Versuch entscheidet die bessere Zeit im schlechteren Versuch. Hat einer der Wettkämpfer nur einen erfolgreichen Versuch aufzuweisen, ist diesem der zeitgleiche Wettkämpfer mit zwei erfolgreichen Versuchen vorzuziehen. Sind bei zwei oder mehreren Wettkämpfern auch die schlechteren Versuche zeitgleich, so werden diese Wettkämpfer ex aequo auf den gleichen Rang platziert.

##### **8.3.1.2 Aufstieg mit der Hakenleiter**

Die Wertung erfolgt wie bei der Disziplin 100 m Hindernislauf.

### **8.3.1.3 Zweikampf**

Die Zeit der einzelnen Wettkämpfer im Zweikampf ergibt sich aus der Zusammenzählung der gewerteten Zeiten in den Disziplinen 100 m Hindernislauf und Aufstieg mit der Hakenleiter. Ist ein Wettkämpfer in einer dieser beiden Disziplinen nicht gestartet, wird er im Zweikampf nicht gewertet.

Bei Zeitgleichheit zweier oder mehrerer Wettkämpfer entscheidet die Zeitsumme aus ihren schlechteren Versuchen in beiden Disziplinen. Sind auch die Zeitsummen der schlechteren Versuche gleich, so werden die Wettkämpfer ex aequo auf den gleichen Rang platziert.

Hat einer von zwei oder mehreren zeitgleichen Wettkämpfern in einer oder in beiden Disziplinen nur einen erfolgreichen Versuch aufzuweisen, ist bei der Platzierung dem Wettkämpfer mit zwei erfolgreichen Versuchen der Vorzug zu geben.

### **8.3.2 Mannschaftswertung**

Eine Mannschaftswertung erfolgt in den Disziplinen

- ~ 100 m Hindernislauf
- ~ Aufstieg mit der Hakenleiter
- ~ Feuerwehrhindernisstafel 4 x 100 m
- ~ Löschangriff

#### **8.3.2.1 100 m Hindernislauf**

Acht Wettkämpfer jeder Wettkampfmannschaft dürfen je zwei Versuche machen, es werden die sechs besten Wettkämpfer innerhalb der Wettkampfmannschaft gewertet. Zur Wertung werden die Ergebnisse aus der Einzeldisziplin herangezogen, von einem Wettkämpfer wird jedoch nur ein Versuch, nämlich der bessere, gewertet.

Erreichen zwei oder mehrere Wettkampfmannschaften in dieser Disziplin die gleiche Zeitsumme, so entscheidet die bessere Zeitsumme aus den schlechteren Versuchen der gleichen sechs Wettkämpfer. Sind auch die Zeitsummen der schlechteren Versuche gleich, werden die beiden Wettkampfmannschaften ex aequo auf den gleichen Rang

platziert. Haben einer oder mehrere dieser sechs Wettkämpfer nur einen erfolgreichen Versuch aufzuweisen, ist bei Zeitgleichheit bei den besseren Versuchen jener Wettkampfmannschaft der Vorzug zu geben, von der mehr der Wettkämpfer zwei erfolgreiche Versuche aufzuweisen haben.

Wird auch hier Gleichheit festgestellt, so werden die beiden Wettkampfmannschaften ex aequo auf den gleichen Rang platziert.

Falls nicht mindestens sechs von den acht antretenden Wettkämpfern wenigstens einen erfolgreichen Versuch haben, wird diese Wettkampfmannschaft in der Mannschaftswertung dieser Disziplin auf den letzten Rang platziert. Bei mehreren auf den letzten Rang gesetzten Wettkampfmannschaften ist die Rangzahl gleich der Zahl der angetretenen Mannschaften.

#### **8.3.2.2 Aufstieg mit der Hakenleiter**

Die Bewertung erfolgt wie beim 100 m Hindernislauf.

#### **8.3.2.3 Feuerwehrhindernisstafel 4 x 100 m**

Acht Wettkämpfer jeder Wettkampfmannschaft treten in zwei Staffeln zu je vier Wettkämpfern an. Es wird vorerst nur das Ergebnis der besseren Staffel jeder Wettkampfmannschaft gewertet.

Bei Zeitgleichheit zweier oder mehrerer Staffeln entscheidet das Ergebnis der zuerst nicht gewerteten zweiten Staffel dieser Wettkampfmannschaft. Tritt auch hier Zeitgleichheit auf, werden die betreffenden Wettkampfmannschaften ex aequo auf den gleich Rang platziert.

Beendet keine der beiden Staffeln einer Wettkampfmannschaft erfolgreich diese Disziplin, wird die betreffende Wettkampfmannschaft auf den letzten Rang platziert. Bei mehreren auf den letzten Rang gesetzten Wettkampfmannschaften ist die Rangzahl gleich der Zahl der angetretenen Wettkampfmannschaften.

#### **8.3.2.4 Löschangriff**

Für die Platzierung ist die benötigte Zeit für den Löschangriff maßgebend.

Erreichen zwei oder mehrere Wettkampfmannschaften die gleiche Zeit, werden sie ex aequo auf den gleichen Rang platziert.

Beendet eine Wettkampfmannschaft diese Disziplin nicht erfolgreich, wird sie auf den letzten Rang versetzt. Werden mehrere Löschangriffsgruppen auf den letzten Rang gesetzt, ist die Rangzahl gleich der Zahl der angetretenen Wettkampfmannschaften.

### **8.3.3 Gesamtwertung**

Zur Gesamtwertung der Mannschaften aus allen vier Disziplinen werden die Ränge, welche die Wettkampfmannschaften in den Mannschaftswertungen der vier einzelnen Disziplinen erreicht haben, zusammengezählt. Bei Punktgleichheit entscheidet das bessere Ergebnis in der Disziplin Löschangriff. Herrscht auch hier Zeitgleichheit, werden die betreffenden Wettkampfmannschaften ex aequo auf den gleichen Rang platziert.

## **8.4 Berufung gegen Kampfrichterurteile**

Berufungen über rein formale Irrtümer, etwa Geburtsdaten oder ähnliches, dürfen vom Mannschaftsleiter der betreffenden Wettkampfmannschaft dem Wettkampfleiter (Wettkampfleiterstellvertreter) mündlich mitgeteilt und von diesem erledigt werden.

Beanstandungen von Geräten dürfen vor der Durchführung einer Disziplin vom Mannschaftsleiter dem Hauptkampfrichter (Disziplinkampfrichter) mündlich mitgeteilt werden.

Alle anderen Berufungen gegen Kampfrichterurteile, gegen Mängel an Geräten, die sich während des Wettkampfes herausgestellt haben usw., hat der Mannschaftsleiter der betreffenden Wettkampfmannschaft bis längstens 15 Minuten, nachdem das Kampfrichterurteil bekannt gegeben wurde, schriftlich dem zuständigen Hauptkampfrichter (Disziplinkampfrichter) zu übergeben.

Kann dieser die Berufung nach Beratung mit dem Kampfrichterstab der betreffenden Disziplin nicht allein entscheiden, ist der Wettkampfleiter (Wettkampfleiterstellvertreter) der Beratung beizuziehen.

Kann auch im Beisein des Wettkampfleiters (Wettkampfleiterstellvertreters) keine endgültige Entscheidung getroffen werden, ist mit der Berufung der Internationale Wettkampfausschuss zu befassen, welcher endgültig entscheidet.

## 8.5 Disqualifikation

Verstößt ein Wettkämpfer, eine Staffel oder eine Löschangriffsgruppe absichtlich und auf grobe Art gegen die Wettkampfbestimmungen oder die Gebote der Fairness, bricht sie ohne zwingenden Grund eigenmächtig den Wettkampf ab oder behindert sie Wettkämpfer anderer Wettkampfmansschaften bei der Durchführung von Disziplinen schwer, so hat der Hauptkampfrichter (Disziplinkampfrichter) der betreffenden Disziplin nach Beratung mit den anderen Kampfrichtern dieser Disziplin die Disqualifikation beim Wettkampfleiter (Wettkampfleiterstellvertreter) zu beantragen. Der Wettkampfleiter (Wettkampfleiterstellvertreter) trägt diesen Antrag dem Internationalen Wettkampfausschuss vor, welcher endgültig über die Annahme oder Ablehnung des Antrages entscheidet.

Der (Die) Wettkämpfer, der (die ) sich dieses Vergehens schuldig macht (machen), wird (werden) ab sofort von der weiteren Teilnahme am Wettkampf ausgeschlossen. Die bis zur Disqualifikation erreichten Platzierungen und Preise bleiben erhalten. Ein Ersatzmann darf nicht gestellt werden.

Als Disqualifikationsgrund gelten im besonderen:

- ~ Ungebührliches Benehmen eines Wettkämpfers oder der Wettkampfmansschaft gegenüber Kampfrichtern und Veranstalter.
- ~ Verwendung eines anderen als des bereits kontrollierten Gerätes oder Manipulation am Gerät nach der Kontrolle. Als Manipulation am Gerät gilt auch, wenn ein Gerät bei der Kontrolle unmittelbar nach dem Ziel durch den Berechnungsausschuss nicht den Wettkampfvorschriften entspricht.
- ~ Teilnahme eines Mannschaftsmitgliedes an beiden Staffeln.
- ~ Schweres absichtliches Behindern von Wettkämpfern anderer Wettkampfgruppen.

Der Internationale Wettkampfleiter kann die Disqualifikation einer Wettkampfgruppe auch auf Grund ungebührlichen Benehmens, nicht vorschriftsmäßiger Adjustierung oder sonstiger Verletzung des Anstandes bei der Aufstellung zur Wettkampferöffnung bzw. zur Siegerverkündung oder bei diesen Veranstaltungen selbst, aussprechen. Stören Fans einzelner Gruppen oder sogar eines nationalen Teams auf grobe Art die Eröffnungsfeier oder die

Siegerverkündung, so kann der Internationale Wettkampfleiter ebenfalls die Disqualifikation der entsprechenden Gruppe aussprechen. Die Disqualifikation eines nationalen Teams darf er jedoch nur im Einvernehmen mit dem für Internationale Feuerwehrwettkämpfe zuständigen Vizepräsidenten des CTIF aussprechen. In diesem Fall erhält die Wettkampfgruppe (erhalten alle Wettkampfgruppen dieser Nation) weder Preise noch Urkunden, noch Bewerbungsabzeichen und wird(werden) aus der Rangliste gestrichen.

## 9. DIE WETTKAMPFPREISE

### 9.1 Das Internationale Feuerwehrwettkampfabzeichen

Jeder, der an den Internationalen Feuerwehrwettkämpfen als Wettkämpfer, Mannschaftsleiter, Masseur, Trainer oder als Kampfrichter teilnimmt, erhält das in Punkt 1. beschriebene Internationale Feuerwehrwettkampfabzeichen mit einer Urkunde.

### 9.2 Die Internationale Feuerwehrsportwettkampfmedaille

#### 9.2.1 Einzelwertung

Für die drei besten Wettkämpfer in den Disziplinen 100-m-Hindernislauf, Aufstieg mit der Hakenleiter und im Zweikampf werden je eine Gold-, eine Silber- und eine Bronzemedaille verliehen.

In der Disziplin in 100 m Hindernislauf:

Bester Wettkämpfer	1. Platz 1 Goldmedaille
Zweitbester Wettkämpfer	2. Platz 1 Silbermedaille
Drittbesten Wettkämpfer	3. Platz 1 Bronzemedaille

In der Disziplin Aufstieg mit der Hakenleiter:

Bester Wettkämpfer	1. Platz 1 Goldmedaille
Zweitbester Wettkämpfer	2. Platz 1 Silbermedaille

Drittbester Wettkämpfer 3. Platz  
1 Bronzemedaille

Im Zweikampf:

Bester Wettkämpfer 1. Platz  
1 Goldmedaille

Zweitbester Wettkämpfer 2. Platz  
1 Silbermedaille

Drittbester Wettkämpfer 3. Platz  
1 Bronzemedaille

Zu jeder Medaille wird eine Urkunde ausgestellt.

Die Preise werden sowohl in der Wertungsgruppe Freiwilligen  
Feuerwehren als auch in der Wertungsgruppe  
Berufsfeuerwehren verliehen.

### 9.2.2 Mannschaftswertung

In der Wertung der Wettkampfmansschaften in allen einzelnen  
Disziplinen werden je ein 1., ein 2. und ein 3. Preis vergeben,  
nämlich die Internationale Feuerwehrsportwettkampfmedaille in  
Gold, in Silber und in Bronze.

Jeder Wettkämpfer, dessen Leistung beim Zustandekommen  
des betreffenden Preises gewertet wurde, erhält die  
betreffende Feuerwehrsportwettkampfmedaille.

Dies ergibt folgende Anzahl von Medaillen:

In der Disziplin 100 m Hindernislauf:

Beste Wettkampfmansschaft 1. Platz  
6 Goldmedaillen

Zweitbeste Wettkampfmansschaft 2. Platz  
6 Silbermedaillen

Drittbeste Wettkampfmansschaft 3. Platz  
6 Bronzemedaillen

In der Disziplin Aufstieg mit der Hakenleiter:

Beste Wettkampfmansschaft 1. Platz  
6 Goldmedaillen



Zweitbeste Wettkampfmannschaft 2. Platz  
6 Silbermedaillen

Drittbeste Wettkampfmannschaft 3. Platz  
6 Bronzemedailles

In der Disziplin Feuerwehrhindernisstafel 4x100 m:

Beste Wettkampfmannschaft 1. Platz  
4 Goldmedaillen

Zweitbeste Wettkampfmannschaft 2. Platz  
4 Silbermedaillen

Drittbeste Wettkampfmannschaft 3. Platz  
4 Bronzemedailles

In der Disziplin Löschangriff:

Beste Wettkampfmannschaft 1. Platz  
7 Goldmedaillen

Zweitbeste Wettkampfmannschaft 2. Platz  
7 Silbermedaillen

Drittbeste Wettkampfmannschaft 3. Platz  
7 Bronzemedailles

Zu jeder Medaille wird eine Urkunde ausgestellt.

Die Preise werden sowohl in der Wertungsgruppe „Berufsfeuerwehren“ als auch „Freiwillige Feuerwehren“ vergeben.

### 9.2.3 Gesamtwertung

In der für Berufsfeuerwehren und Freiwillige Feuerwehren getrennten Gesamtwertung der Wettkampfmannschaften aus allen vier Disziplinen werden je ein 1., ein 2. und 3. Preis vergeben, nämlich die Internationale Feuerwehrsportwettkampfmedaille in Gold, Silber und in Bronze:

Beste Wettkampfmannschaft 1. Platz  
10 Goldmedaillen

Zweitbeste Wettkampfmannschaft 2. Platz  
10 Silbermedaillen

Drittbeste Wettkampfmannschaft 3. Platz  
10 Bronzemedailles

### **9.3 Die große Internationale Feuerwehrwettkampfmedaille des CTIF**

Jede Wettkampfgruppe erhält bei der Siegereverkündung die große Internationale Feuerwehrwettkampfmedaille des CTIF.

Weiteres siehe Punkt 11.2.

## **10. DIE AUFGABEN DER KAMPFRICHTER**

Der Internationale Wettkampfleiter (Wettkampfleiterstellvertreter) überwacht die Tätigkeit der Kampfrichter. Er ist verpflichtet Kampfrichter abzusetzen, wenn diese die Wettkampfbestimmungen offensichtlich nicht beherrschen.

Der Internationale Wettkampfleiter (Wettkampfleiterstellvertreter) darf sich nur insoweit in die Bewertung im Einzelfalle einmischen oder diese beeinflussen, soweit dies in dieser Wettkampfordnung gesondert erwähnt wird (Punkt 8.4 und 8.5).

Das Anzeigen von Fehlern erfolgt mit einer roten Fahne (Tafel), mit weißer Fahne (Tafel) wird angezeigt, dass der Versuch im überwachten Teil gültig ist.

### **10.1 Der 100 m Hindernislauf**

Der Hauptkampfrichter (Disziplinkampfrichter) ist für die Arbeit aller Kampfrichter bei der Disziplin „100 m Hindernislauf“ verantwortlich.

Ein Kampfrichter des Berechnungsausschusses (Einführungskampfrichter) ruft die Wettkämpfer zum Start auf.

Kampfrichter des Berechnungsausschusses überprüfen zeitgerecht vor dem Start die Wettkampfgeräte, die Startnummern und die persönliche Ausrüstung der Wettkämpfer. Dazu zählt auch ein mehrmaliges Abwägen der Wettkampfgeräte.

Der Starter bedient die Startpistole.

Der Hilfsstarter achtet, dass die Wettkämpfer vorschriftsmäßig starten, die Wettkampfbahn nicht nach der Startlinie berühren und zeigen Frühstarts an.

Starter und Hilfsstarter haben darauf zu achten, dass der Start erst erfolgt, wenn mit einem Fahnenzeichen vom Hauptzeitnehmer angezeigt wird, dass die Zeitnehmer bereit sind.

Der Kampfrichter an der Hinderniswand achtet, dass diese den Regeln entsprechend überwunden wird.

Der Kampfrichter beim Laufbalken achtet auf das ordnungsgemäße Überwinden des Laufbalkens. Das Auswerfen der Schläuche während des Überwindens des Laufbalkens ist gestattet, ebenso das Zusammenkuppeln der beiden C-Schläuche.

Der Kampfrichter am Verteiler überprüft das ordnungsgemäße Anschließen des C-Schlauches an den Verteiler. Ebenso wird von diesem Kampfrichter überprüft, ob die beiden C-Schläuche ordnungsgemäß zusammengekuppelt sind.

Der Hauptzeitnehmer achtet darauf, welcher Wettkämpfer zuerst das Ziel erreicht und vergleicht dies mit den gestoppten Zeiten der einzelnen Bahnen.

Für jede Laufbahn sind drei Zeitnehmer vorzusehen. Diese stoppen die Zeit, zeigen die Uhren dem Hauptzeitnehmer, der die Zeit endgültig festlegt. Es wird die Zeit jener Stoppuhr genommen, welche das mittlere Ergebnis angibt. Ist bei der Zeitnehmung eine Stoppuhr ausgefallen, und wird die Zeit daher nur mit zwei Stoppuhren genommen, wird das arithmetische Mittel zwischen den beiden gestoppten Zeiten für die Wertung genommen.

Die Zeitnehmer kontrollieren auch das Zusammenkuppeln des Strahlrohres mit dem C-Schlauch (hat vor dem Ziel zu erfolgen) und geben die Genehmigung zum Abkuppeln des Strahlrohres (Staffelstabes).

Ein Kampfrichter des Berechnungsausschusses (Fehleranzeige) überprüft ob ein Fehlversuch angezeigt wird.

Ein Kampfrichter des Berechnungsausschusses (Schriftführer) trägt die Ergebnisse in die Wertungsblätter ein. Die Laufzeiten der einzelnen Wettkämpfer sind optisch oder akustisch bekannt zu geben.

## **10.2 Der Aufstieg mit der Hakenleiter**

Der Hauptkampfrichter (Disziplinkampfrichter) ist für die Arbeit aller Kampfrichter bei der Disziplin „Aufstieg mit der Hakenleiter“ verantwortlich.

Ein Kampfrichter des Berechnungsausschusses (Einführungskampfrichter) ruft die Wettkämpfer zum Start auf.

Kampfrichter des Berechnungsausschusses überprüfen vor dem Start die Wettkampfgeräte und die persönliche Ausrüstung der Wettkämpfer. Dazu zählt auch ein mehrmaliges Abwägen der Wettkampfgeräte.

Der Starter bedient die Startpistole.

Der Hilfsstarter achtet, dass die Wettkämpfer vorschriftsmäßig starten, die Wettkampfbahn nach der Startlinie nicht berühren, die Hakenleiter nicht auf oder über der 30 m Marke liegt und zeigen Frühstarts an.

Starter und Hilfsstarter haben darauf zu achten, dass der Start erst erfolgt, wenn mit einem Fahnenzeichen vom Hauptzeitnehmer angezeigt wird, dass die Zeitnehmer bereit sind.

Auf jeder Bahn befindet sich bei jedem Turmfenster je ein Helfer (Arbeitsdienst), der die Hakenleiter nach dem Durchgang nach unten befördert. Zwei Helfer (Arbeitsdienst) unter dem Turm sind für das Herrichten des Sicherheitspolsters verantwortlich bzw. bedienen den Sicherheitspolster.

Für jede Laufbahn sind drei Zeitnehmer vorgesehen. Es ist zu achten, dass die Zeit nicht nach dem akustischen Signal, sondern nach dem optischen Signal (Rauchwolke aus Pistole) genommen wird. Die Übung ist beendet, wenn der Wettkämpfer mit beiden Füßen das Podest im dritten Stock berührt.

Der Hauptzeitnehmer achtet auf die Reihenfolge der das Ziel erreichenden Wettkämpfer und berücksichtigt dies bei der Zeitnehmung (Kontrolle). Die Stoppuhren sind dem Hauptzeitnehmer zu zeigen, welcher die jeweilige Laufzeit des Wettkämpfers endgültig festlegt und diese Zeit in das Wertungsblatt eintragen lässt. Es gilt die Zeit jener Stoppuhr, welche das mittlere Ergebnis angibt. Ist bei der Zeitnehmung eine Stoppuhr ausgefallen und wird die Zeit daher nur mit zwei Stoppuhren genommen, wird das arithmetische Mittel zwischen den beiden gestoppten Zeiten für die Wertung genommen.

Der Hilfsstarter hat die Wettkämpfer während des gesamten Laufes zu beobachten und anzuzeigen, wenn ein Wettkämpfer die Leiter nicht vorschriftsmäßig, also sitzend, sondern stehend oder kniend in das nächste Stockwerk weitergibt. Er zeigt auch an, wenn ein Wettkämpfer den Lauf nicht beendet.

Nach Beendigung des Wettkampfes trägt der Wettkämpfer seine Hakenleiter selbst weg.

Neben der Wettkampfbahn befindet sich ein weiterer Kampfrichter des Berechnungsausschusses, der die Ergebnisse in das Wertungsblatt einträgt (Schriftführer).

Die Laufzeiten der einzelnen Wettkämpfer sind optisch oder akustisch bekannt zu geben.

### **10.3 Die Feuerwehrhindernisstafel 4 x 100 m**

Der Hauptkampfrichter (Disziplinkampfrichter) ist für die Arbeit aller Kampfrichter bei der Disziplin „Feuerwehrhindernisstafel 4 x 100 m“ verantwortlich.

Von folgenden Kampfrichtern sind die gleichen Aufgaben wie beim 100 m Hindernislauf zu erfüllen:

- ~ Starter
- ~ Hilfsstarter
- ~ Kampfrichter an der Hinderniswand
- ~ Kampfrichter am Laufbalken
- ~ Kampfrichter am Verteiler
- ~ Hauptzeitnehmer
- ~ Zeitnehmer

Darüber hinaus ist folgendes zu beachten:

Ein Kampfrichter des Berechnungsausschusses (Einführungskampfrichter), ruft die Wettkämpfer zum Start auf.

Kampfrichter des Berechnungsausschusses überprüfen vor dem Start die Wettkampfgeräte und die persönliche Ausrüstung der Wettkämpfer, dazu zählt auch ein mehrmaliges Abwägen der Wettkampfgeräte.

Der Kampfrichter beim Häuschen überwacht das ordnungsgemäße Überwinden des Häuschens. Wird das Hindernis nicht ordnungsgemäß überwunden, darf der Wettkämpfer nochmals über das Häuschen laufen.

Die Kampfrichter bei der ersten, bei der zweiten und bei der dritten Übergabe überwachen, dass das Strahlrohr innerhalb der Markierungen übergeben wird.

Der Kampfrichter an der Begrenzungslinie 2 überwacht das Ankuppeln des Strahlrohres vor der Begrenzungslinie 2 und das Abkuppeln des Strahlrohres nach der Begrenzungslinie 2. Dieser Vorgang muss vor dem Erreichen des dritten Übergaberaumes erledigt sein.

Die Kampfrichter an der Brandwanne melden vor dem Start dem Starter, dass der Wasserinhalt und das Leuchtpetroleum eingegossen sind. Der Vergasertreibstoff (Benzin) wird eingegossen, wenn der erste Läufer die Klappleiter an das Haus angelehnt hat.

Hat der zweite Läufer die Hinderniswand (150 m Marke) überwunden, lässt ein Kampfrichter an der Brandwanne die Flüssigkeit in der Wanne anzünden. Anschließend überwachen die Kampfrichter das ordnungsgemäße Ablöschen des Brandes sowohl in der Wanne als auch außerhalb der Wanne. Es ist festzustellen, ob ein tragbarer Feuerlöscher nicht funktioniert hat, oder ob dieser nur nicht richtig bedient wurde. Weiters ist darauf zu achten, ob bei abermaligem Aufflammen des Brandes der letzte Läufer die Ziellinie bereits überschritten hat oder nicht.

Hat der letzte Läufer die Ziellinie vor dem Aufflammen des Brandes bereits überschritten, ist dies bedeutungslos, andernfalls muss der Läufer zurücklaufen und den Brand nötigenfalls unter Zuhilfenahme des Reserve-Feuerlöschers löschen. Geschieht dies nicht, gilt dies als Fehler und der Versuch wird nicht gewertet.

Die Kampfrichter an der Brandwanne sind dem Hauptkampfrichter (Disziplinkampfrichter) für das Auslösen der Treibstoffbehälter und der Handfeuerlöscher verantwortlich. Sie haben auch zu veranlassen, dass der Arbeitsdienst zwischen den einzelnen Durchgängen die Brandwannen austauscht.

Die Zeitnehmer und der Hauptzeitnehmer achten auch darauf, dass die Wettkämpfer mit ihrer gesamten Ausrüstung das Ziel erreichen

und ob der Brand in der Wanne vor Erreichen des Zieles gelöscht ist.

#### **10.4 Der Löschangriff**

Der Hauptkampfrichter (Disziplinkampfrichter) ist für die Arbeit aller Kampfrichter bei der Disziplin „Löschangriff“ verantwortlich.

Die Aufgaben der vom Berechnungsausschuss zugeteilten Kampfrichter (Einführungskampfrichter und Gerätekontrolle) des Starters, des Hilfsstarters, des Hauptzeitnehmers und der Zeitnehmer sind analog der unter Punkt 10.1 (100 m Hindernislauf) beschriebenen Aufgaben zu erfüllen.

Die Kampfrichter an den Podesten überwachen, dass einerseits die Geräte ordnungsgemäß abgelegt werden, d.h. dass mit Ausnahme der Saugschläuche kein Gerät über die Plattform hinausragt und dass andererseits keine Geräte vor dem Löschangriff zusammengekuppelt sind und die Kupplungen sich nicht berühren. Weiters achten diese Kampfrichter darauf, dass die Vorbereitung der Geräte innerhalb eines Zeitraumes von 5 Minuten erfolgt und dass die Tragkraftspritze nur innerhalb der ersten Minute in Betrieb gesetzt wird. 30 Sekunden und 10 Sekunden vor Ablauf der ersten Minute und der fünf Minuten haben die Kampfrichter die Wettkampfgruppe darauf aufmerksam zu machen, dass die Vorbereitungszeit bald abgelaufen ist und gleichzeitig sind allfällige Fehler beim Auflegen der Geräte der Gruppe mitzuteilen.

Der Kampfrichter im Ziel ist dafür verantwortlich, dass die Zieleinrichtung tadellos funktioniert und nach jedem Löschangriff wieder entleert wird.

Der Kampfrichter an der Angriffslinie überwacht, dass die markierte Linie, 5 m vor den Zielgeräten, von keinem Wettkämpfer überschritten wird und dass keiner der beiden Angriffstrupps dem anderen beim Befüllen der Zieleinrichtung behilflich ist und dass beim Spritzen in die Zielscheibe das Strahlrohr nicht an einen anderen Wettkämpfer angelehnt wird.

Der Arbeitsdienst ist verantwortlich, dass nach dem Löschangriff nach Weisung Hauptkampfrichters die Geräte von der Kampfbahn entfernt werden und dass das Wasser aus diesen entleert wird. Werden die Schläuche für den nächsten Durchgang benötigt, werden sie nach dem Entleeren auf Weisung des Hauptkampfrichters (Disziplinkampfrichters) an die nächste Gruppe

weitergegeben. Die Gerätegarnituren pro Bahn dürfen dabei nicht vermischt werden. Weiters hat der Arbeitsdienst zwischen den einzelnen Durchgängen die Wasserentnahmestellen nachzufüllen.

## **10.5 Der Berechnungsausschuss**

Die Kampfrichter des Berechnungsausschusses sind für die richtige Wertung gemeinsam mit den Kampfrichtern der einzelnen Disziplinen verantwortlich. Sie werden vom Leiter des Berechnungsausschusses (Hauptsekretär) geführt, der während der Durchführung der einzelnen Disziplinen mit dem Hauptkampfrichter dieser Disziplin eng zusammenarbeitet.

Dem Berechnungsausschuss obliegt insbesondere:

- ~ Entgegennahme und Kontrolle der Teilnehmerlisten
- ~ Ausarbeiten der Startlisten
- ~ Aufrufen der Wettkämpfer zum Start
- ~ Kontrolle der mitgebrachten Wettkampfgeräte und der Bekleidung vor und nach jedem Start
- ~ Überwachung und Quittierung der Fehleranzeigen der Kampfrichter
- ~ Eintragung der Ergebnisse in die Wertungsblätter
- ~ Verlautbarung der Einzelergebnisse
- ~ Auswertung der Ergebnisse
- ~ Vorbereitung der Preise und Urkunden für die Siegereverkündung.

## **11. DIE SIEGERVERKÜNDUNG**

### **11.1 Internationale Feuerwehrsportwettkämpfe**

Sobald Einzelergebnisse der Internationalen Feuerwehrsportwettkämpfe vorliegen und sofern der Ablauf der Gesamtveranstaltung nicht gestört wird, werden die Siegerehrungen in den einzelnen Disziplinen sowohl in der Einzelwertung als auch in der Mannschaftswertung und der Gesamtwertung vorgenommen. Dabei wird die Internationale Feuerwehrsportwettkampfmedaille des CTIF verliehen.



## **11.2 Die Schlussveranstaltung (Siegerverkündung)**

Das Internationale Organisationskomitee erlässt für die Schlussveranstaltung genaue Weisungen. An der Schlussveranstaltung nehmen alle Kampfrichter und Mitglieder der Wettkampfgruppe teil. Die Mannschaften marschieren im Rahmen ihrer nationalen Delegation auf Weisung des Internationalen Wettkampfleiters vor die Ehrentribüne. Der Internationale Wettkampfleiter meldet die angetretenen Mannschaften dem Präsidenten des CTIF.

Jede Wettkampfgruppe erhält eine Urkunde und die Große Internationale Feuerwehrwettkampfmedaille des CTIF. Jene Gruppen, welche sich im ersten Drittel der Gesamtwertung platziert haben, erhalten die Große Internationale Feuerwehrwettkampfmedaille in Gold, jene Gruppen welche sich im zweiten Drittel platziert haben erhalten diese in Silber, die anderen Gruppen in Bronze.

Den bestplatzierten Wettkampfgruppen können Ehrenpreise übergeben werden.

Jedes Mitglied einer Wettkampfgruppe, jeder Kampfrichter, die Mitglieder der Delegationsleitung und das Organisationspersonal erhalten das Internationale Feuerwehrwettkampfabzeichen (siehe Punkte 1.1 und 9.1).

Gruppen, welche ohne entschuldbaren Grund der Schlussveranstaltung (Siegerverkündung) fern bleiben, erhalten weder das Internationale Feuerwehrwettkampfabzeichen, noch die Große Internationale Feuerwehrwettkampfmedaille.

Die Siegerverkündung wird mit der Einholung der Internationalen Wettkampffahne und einem Vorbeimarsch der nationalen Delegationen und der Kampfrichter beendet

### Hinderniswand (Eskaladierwand)

Abb. 1    Maße in cm

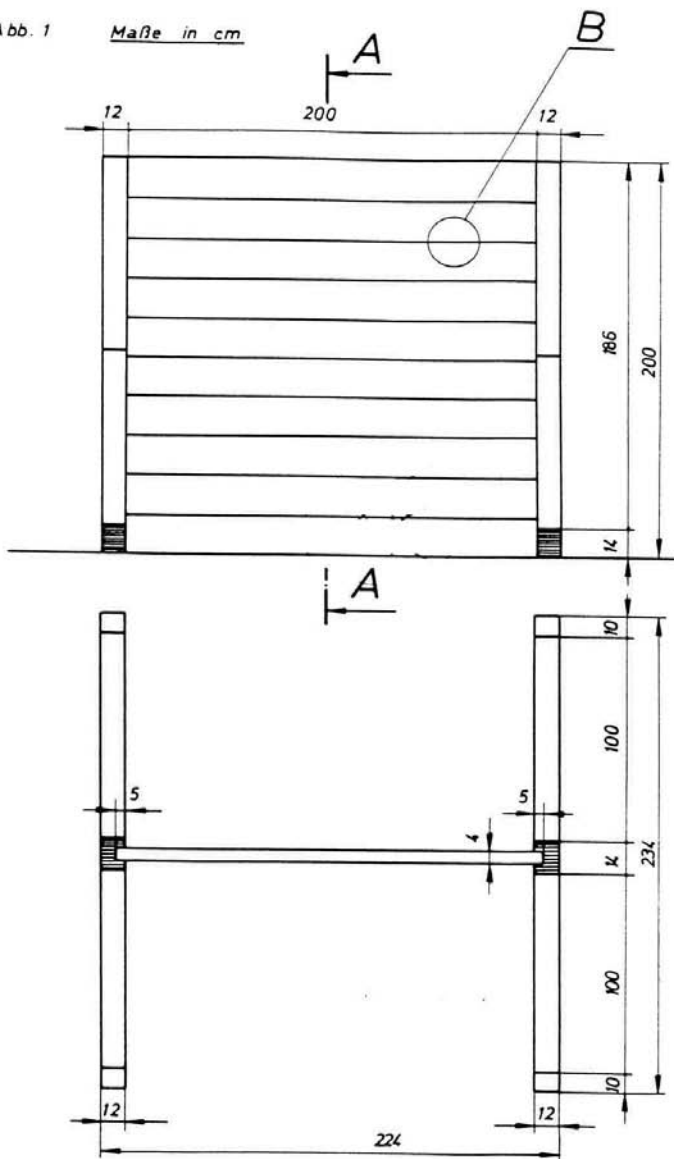
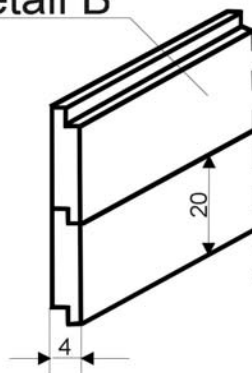
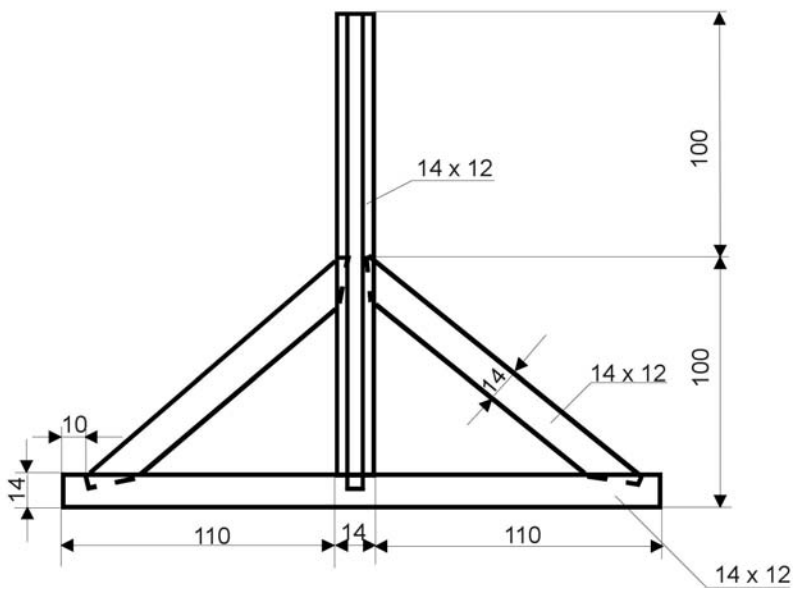


Abb. 1a

Detail B

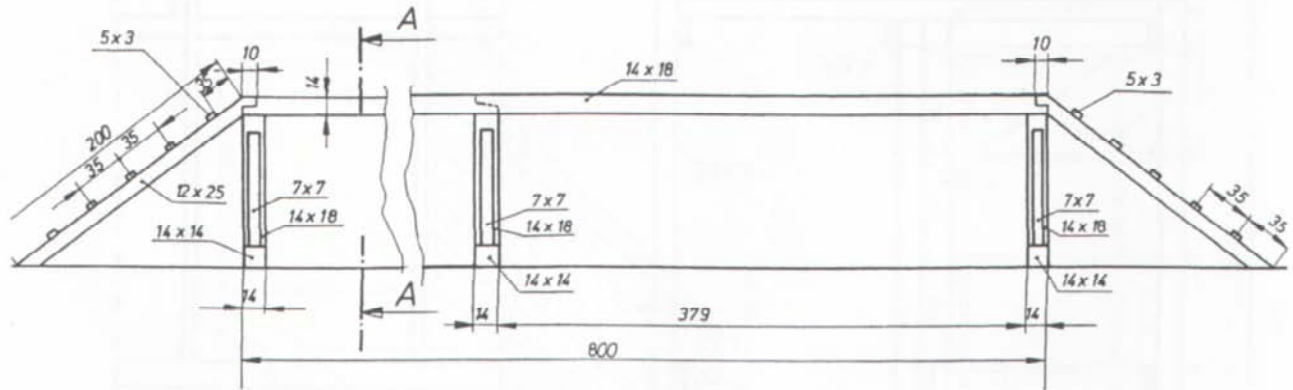


Schnitt A - A



Laufbalken

Maße in cm



Schnitt A - A

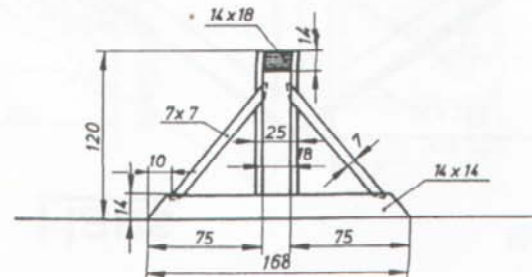
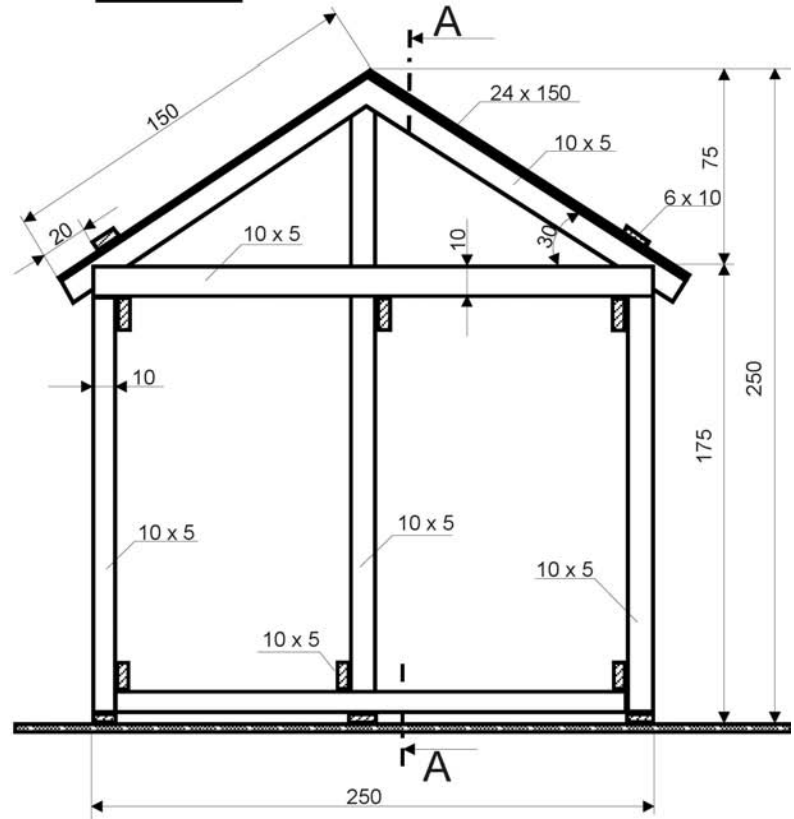
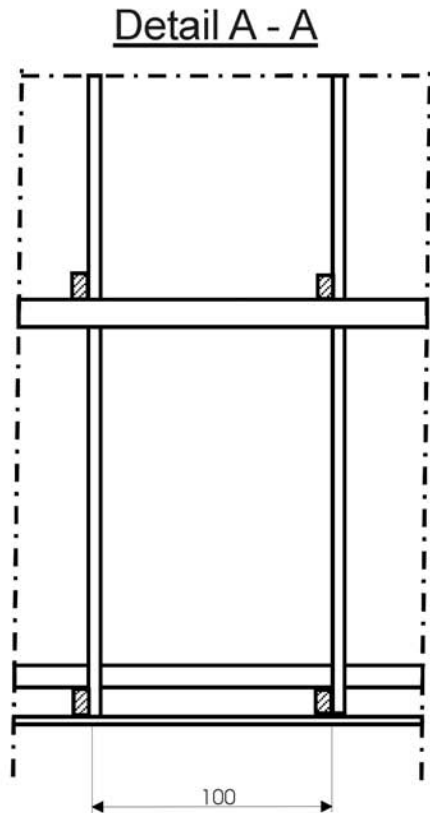


Abb. 2

# Haus

Maße in cm



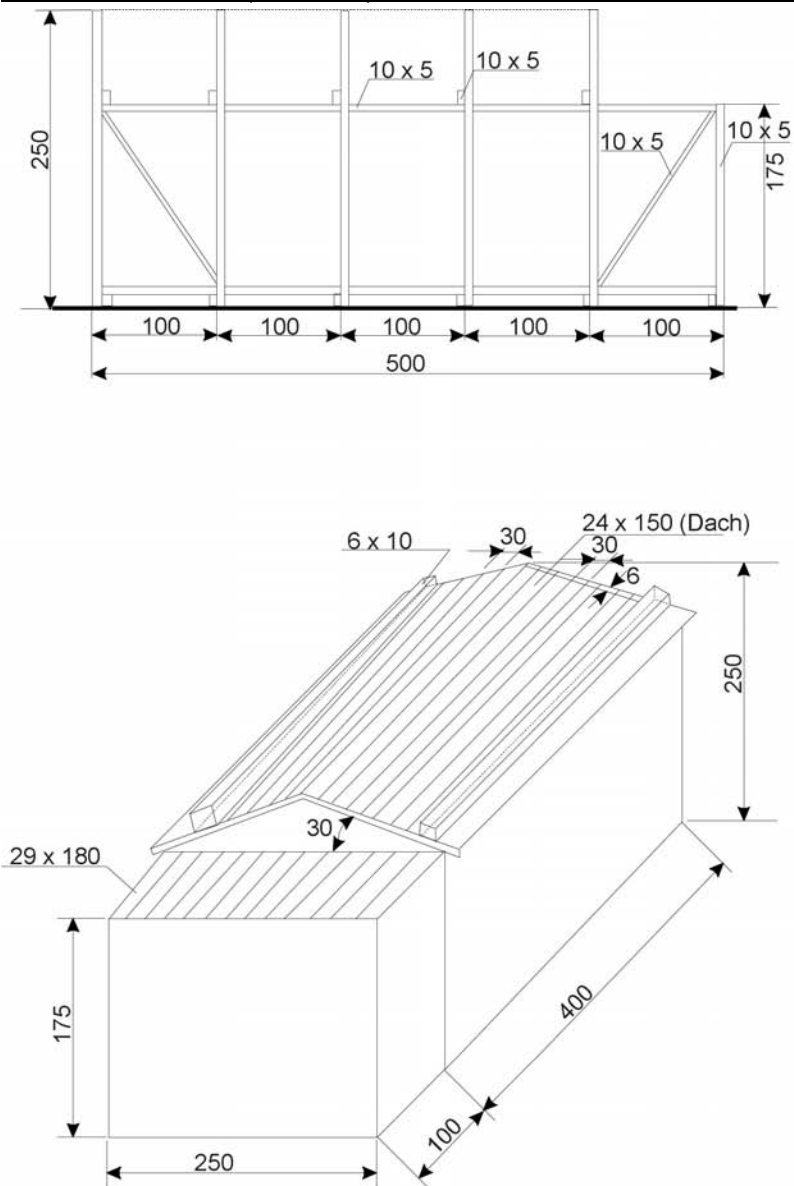


Abb. 3a

## Aufstieg mit der Hakenleiter

Maße in m

Abb. 4

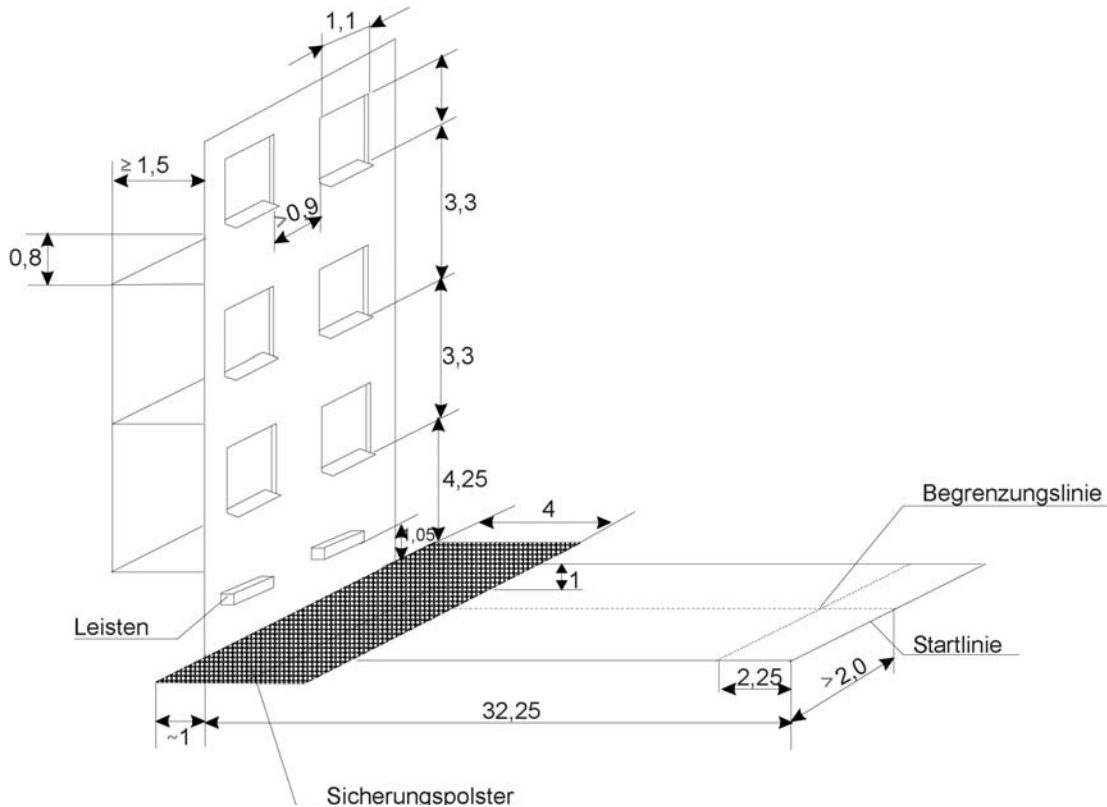
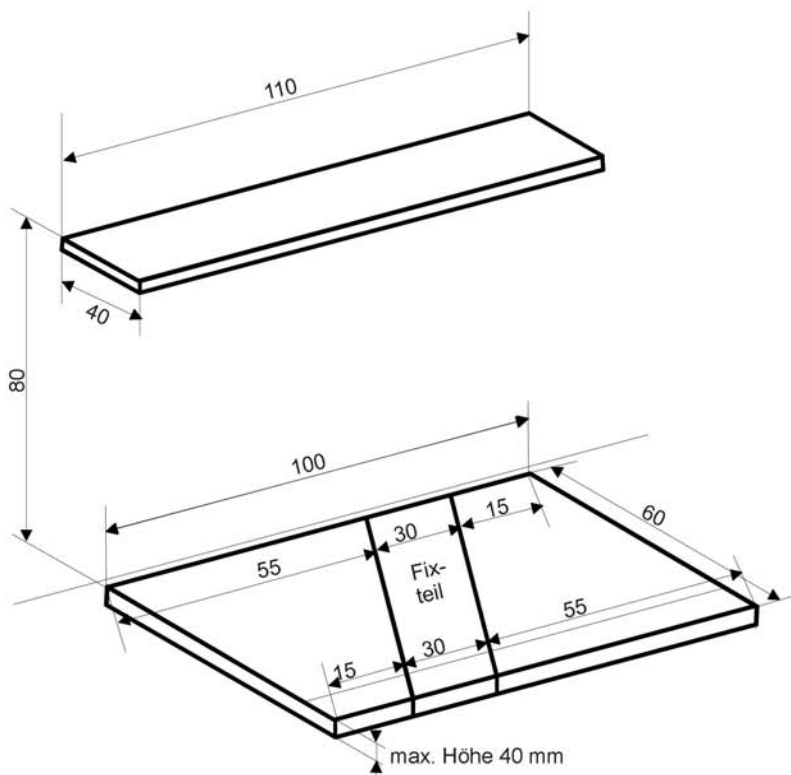


Abb. 4a

Anforderung an Trittplatten für die elektronische Zeitnahme bei der  
Disziplin Aufstieg mit der Hakenleiter



Maße in cm

Auslösemasse: 2 bis 3 kg an allen Stellen der Platte. Ein Auslösen  
beider Platten mit einem Fuß darf nicht möglich sein.



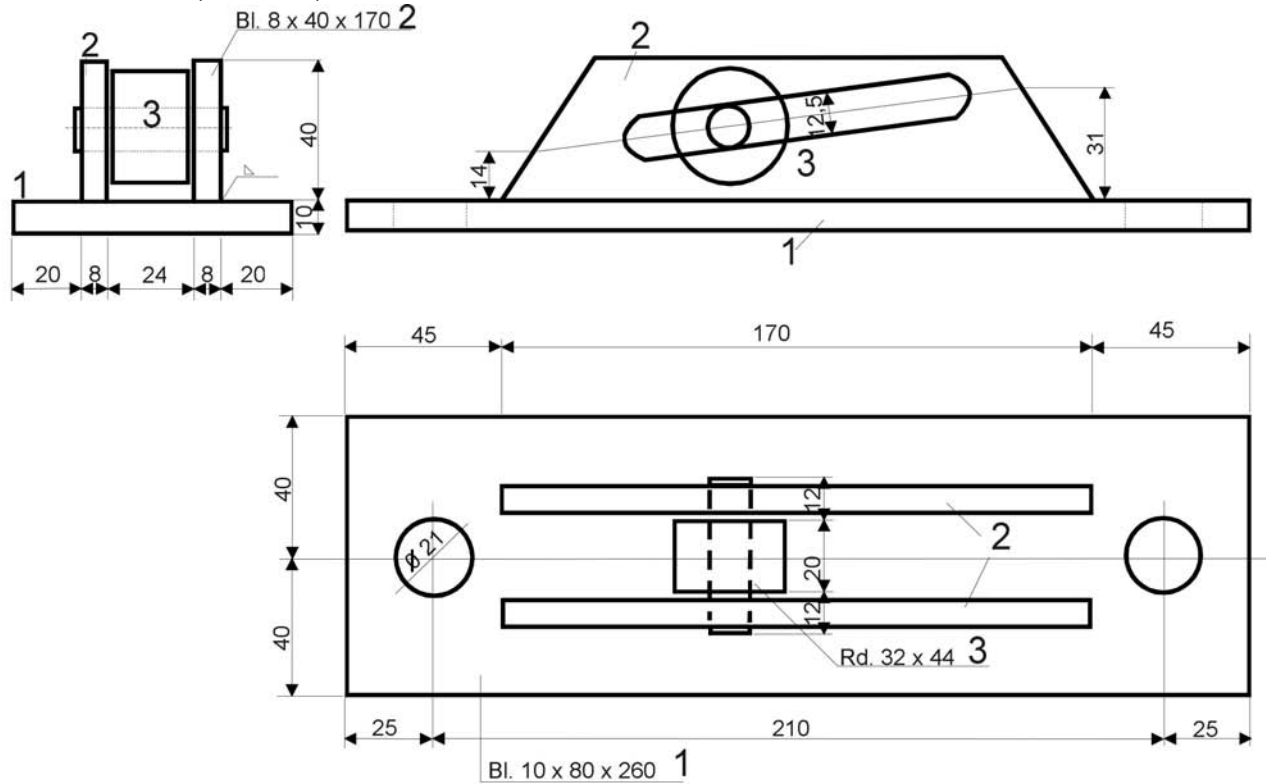
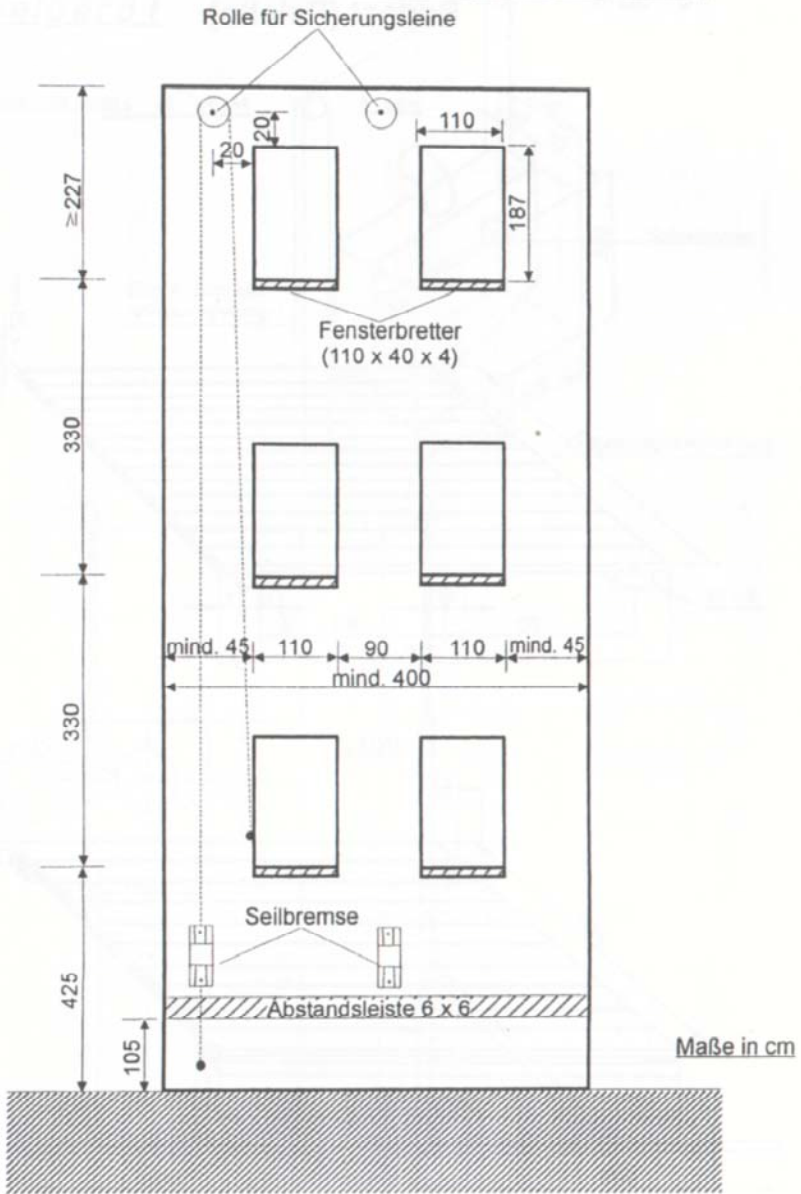


Abb. 4b

Seilbremse für Aufstieg mit der Hakenleiter

Abb. 4c

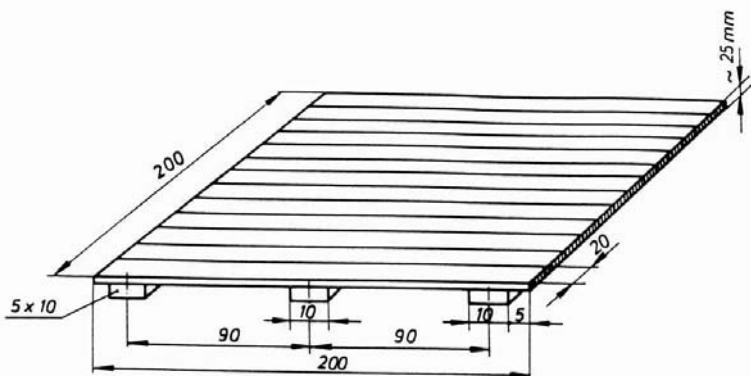
### Vorderansicht Turm (Steigerwand)



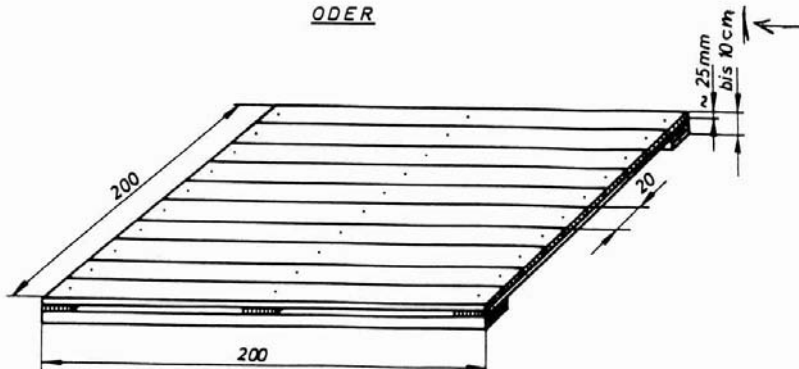
### Holzpodest (Palette)

Abb. 5

Maße in cm



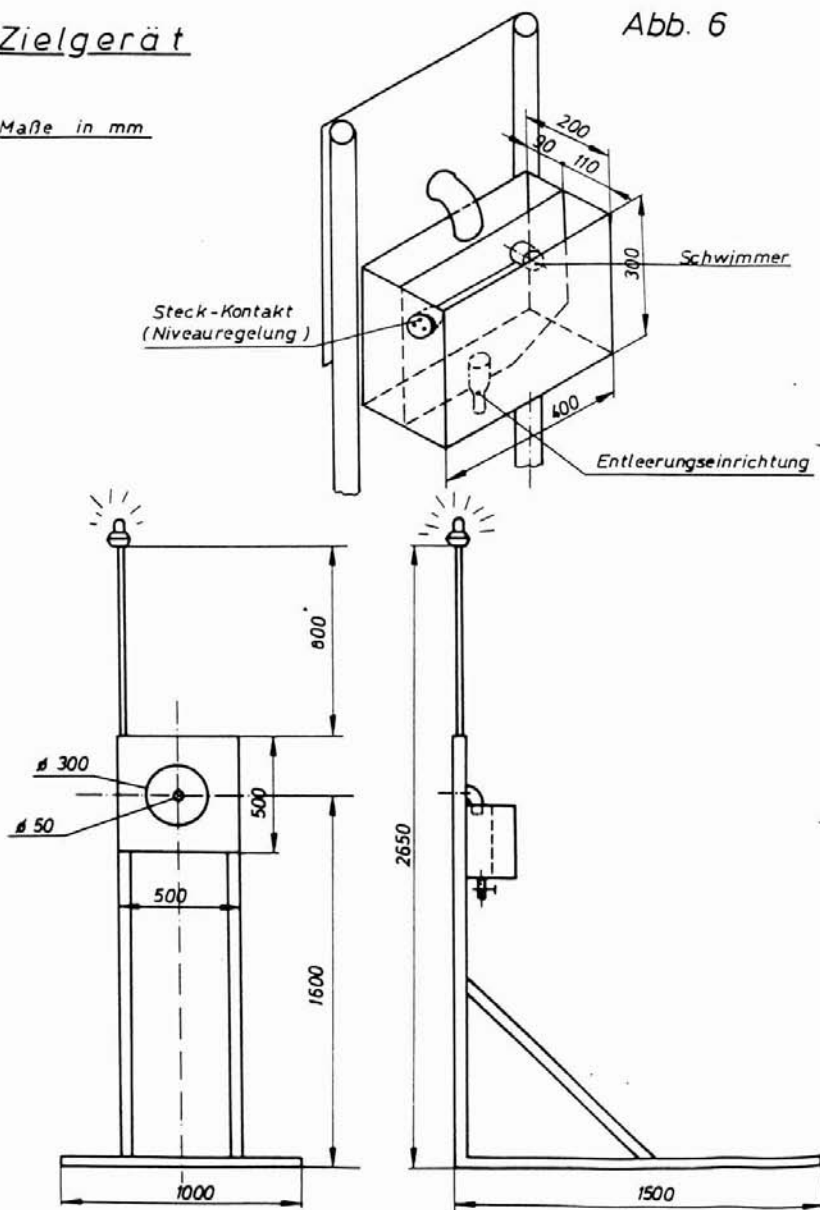
ODER

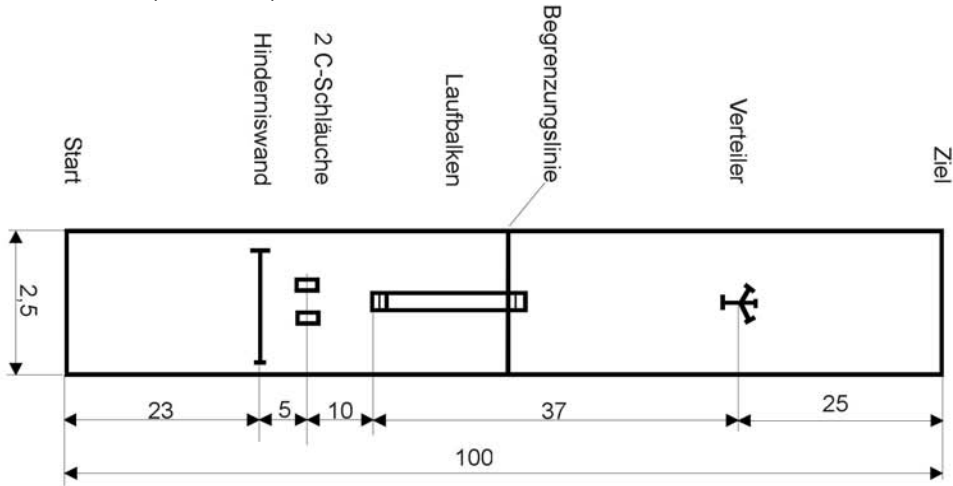


# Zielgerät

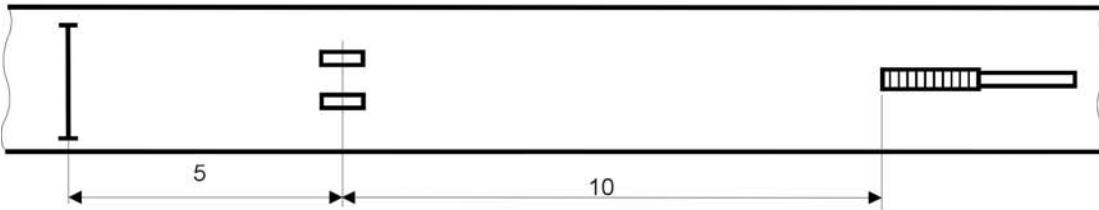
Abb. 6

Maße in mm





- Entfernung von der Hinderniswand bis Mitte Schläuche 5m
- Entfernung Mitte Schläuche bis Beginn Anlaufbrett 10 m



Maße in m

## 100 m Hindernislauf

Abb. 7

Hindernisstafel 4 x 100 m

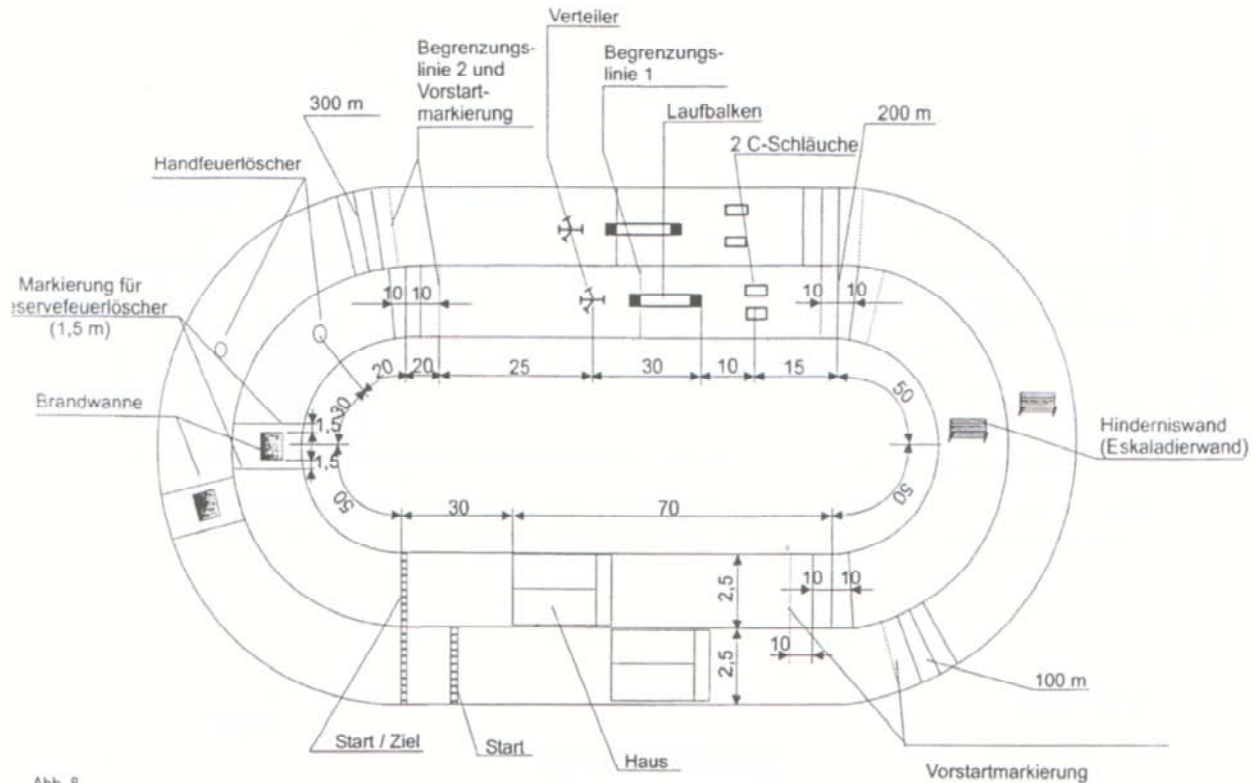


Abb. 8

**Löschangriff**

**Abb. 9**

*Maße in m*

